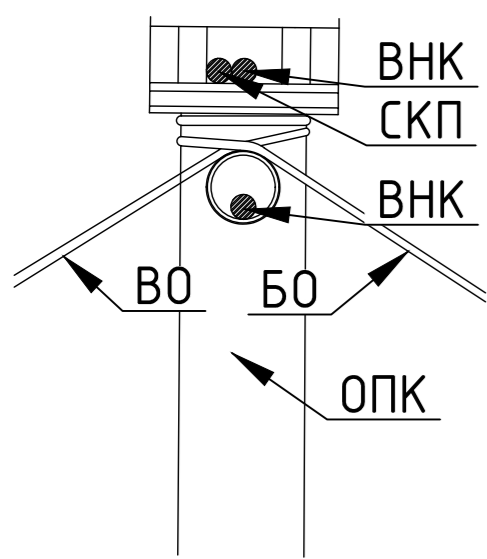
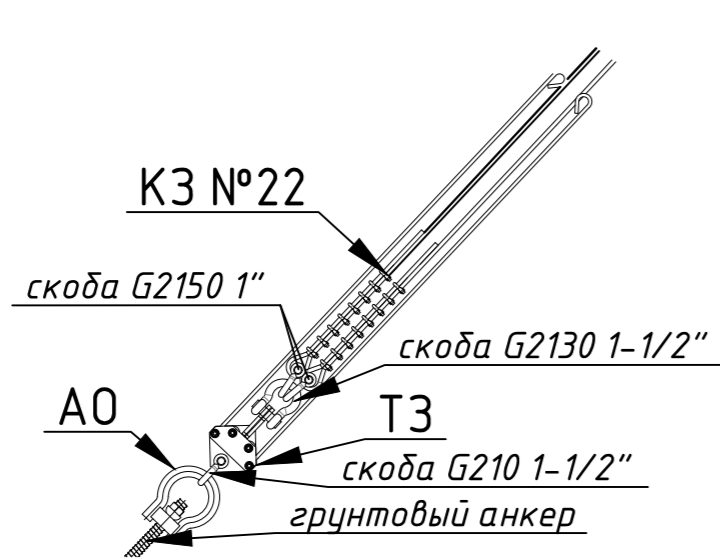


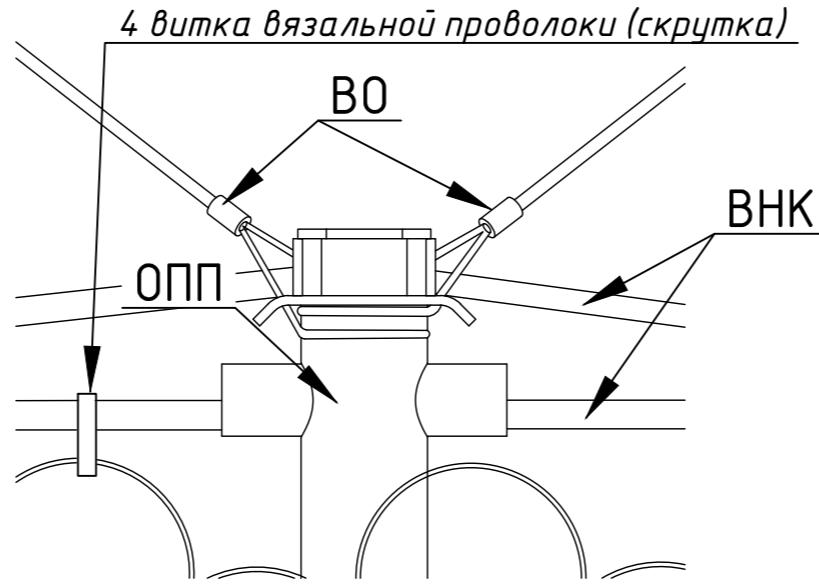
**А**  
Узел крепления оттяжек к вершине краевой опоры  
Border post top



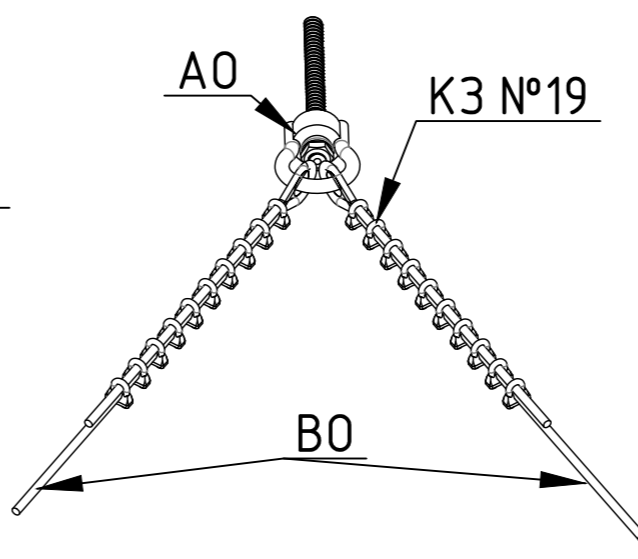
**Б**  
Узел крепления несущего каната к анкерному оголовку через тормоз замедлитель  
Brake connection



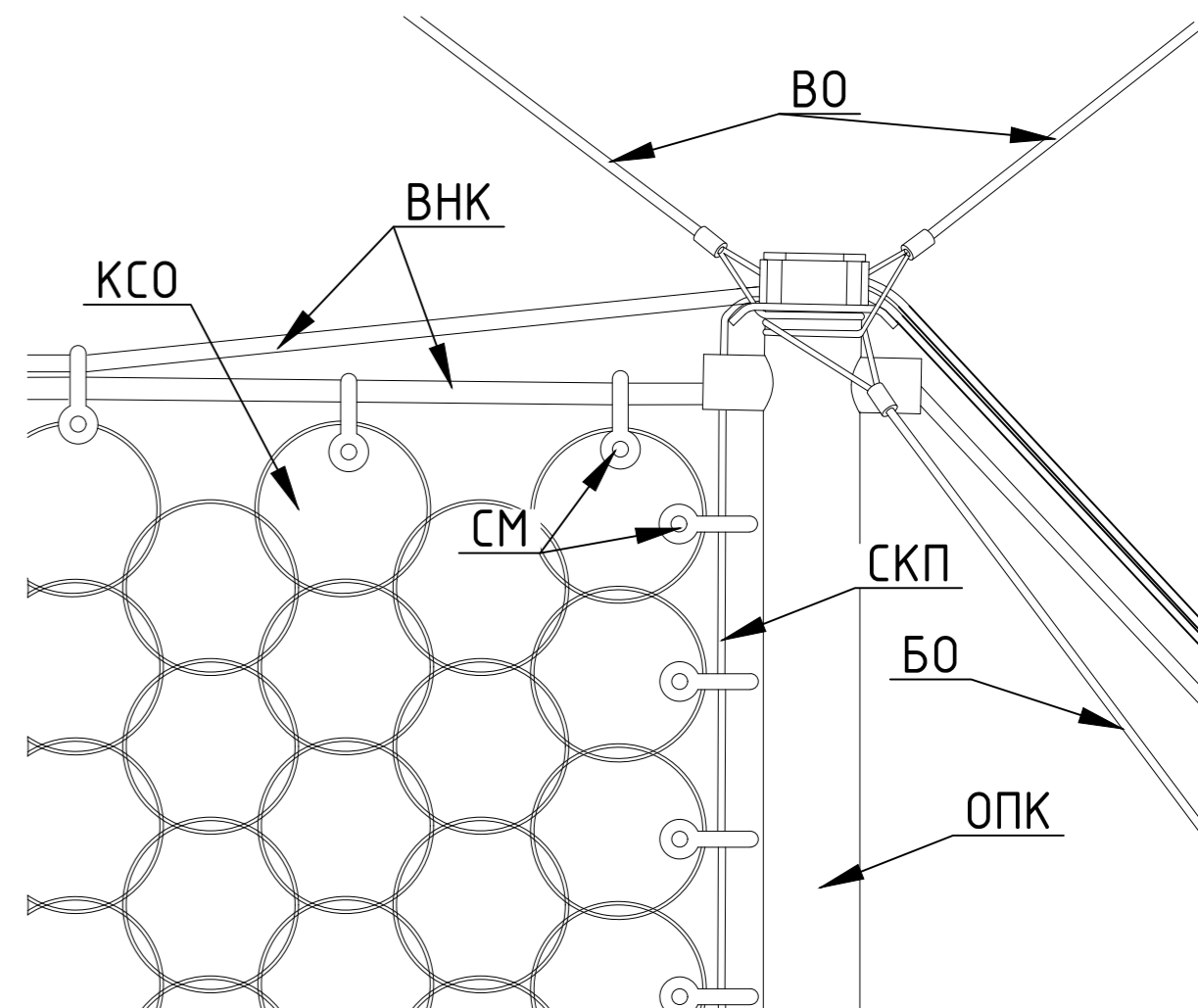
**В**  
Узел крепления верхних оттяжек к вершине промежуточной опоры  
Middle post top  
4 витка вязальной проволоки (скрутка)



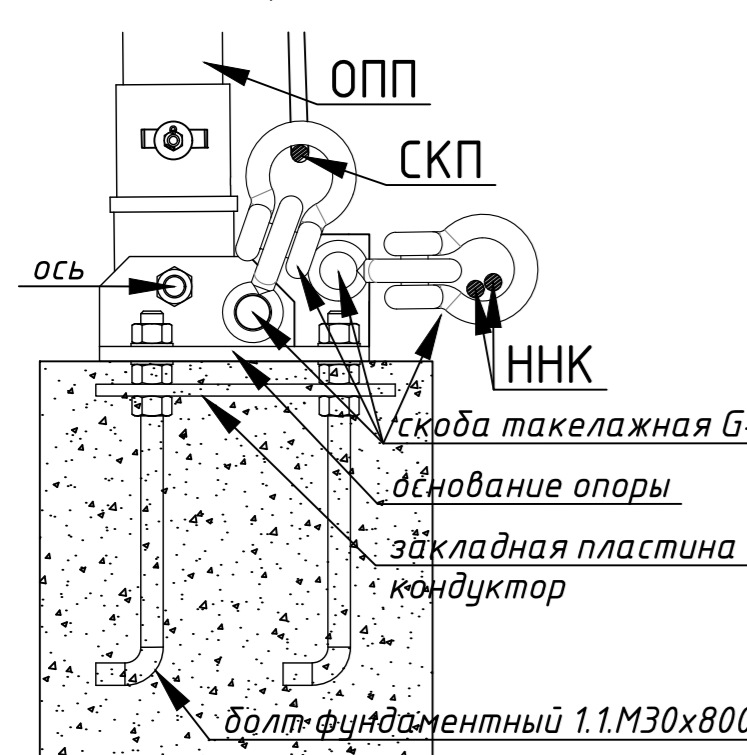
**Г**  
Узел крепления верхних оттяжек к оголовку  
Retaining rope connection



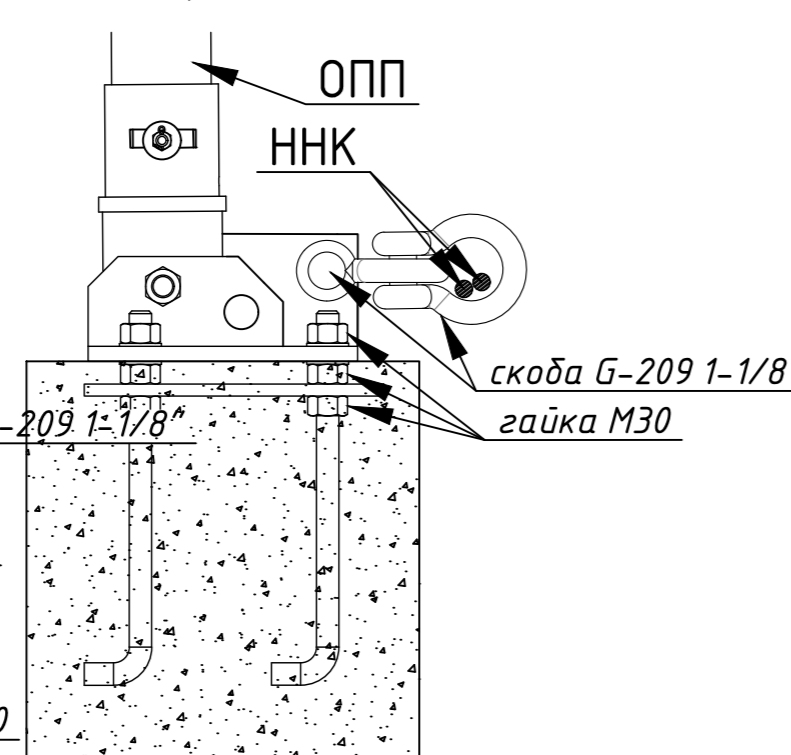
**Д**  
Узел крепления оттяжек к вершине краевой стойки, крепление кольчужной сети к верхнему несущему канату и стропу для края полотна  
Ring net connection to top support and border ropes



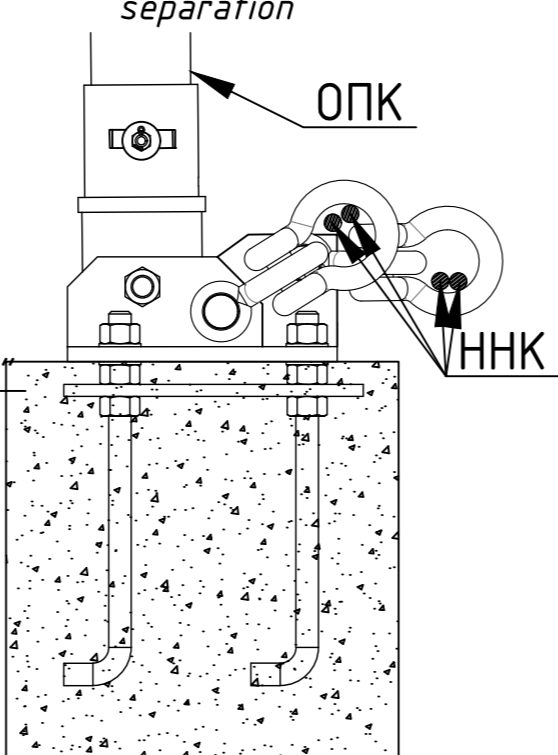
**Е**  
Основание опоры краевой  
Border post foundation



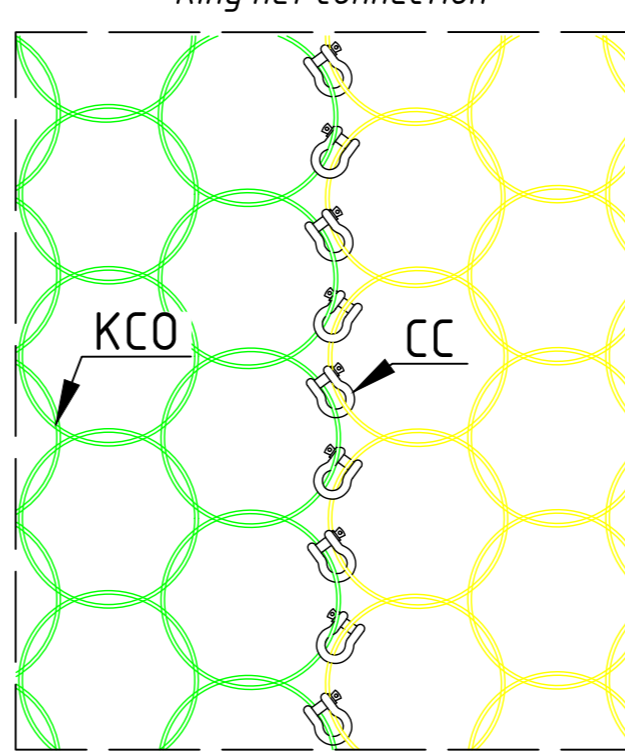
**Ж**  
Основание опоры промежуточной  
Middle post foundation



**З**  
Основание опоры с разрывом несущих канатов  
Post foundation with rope separation



**3**  
Соединительный шов полотна сети  
Ring net connection



|      |          |      |        |       |      |  |      |        |
|------|----------|------|--------|-------|------|--|------|--------|
|      |          |      |        |       |      | Противокаменная барьер ГБ-2000А                |      |        |
| Изм. | Кол. уч. | Лист | № док. | Подп. | Дата | Общая схема конструкции барьера, основные узлы |      |        |
|      |          |      |        |       |      | Стадия   | Лист | Листов |
|      |          |      |        |       |      |  | 1    |        |
|      |          |      |        |       |      | 000 Гео-Барьер                                 |      |        |

| п.п | Сокр. обоз. | Расшифровка  | Типоразмер   | Вес ед. [кг] | Примечание  |
|-----|-------------|--|--|--------------|---|
| 1   | ОПК         | Опора шарнирная краевая  | ГБ-1900.41.000<br>H <sub>к</sub> =4 м, ТУ<br>5264-012-752124 12-17 | 170,62       | в сборе с: скоба такелажная омегаобразная Г-209 1-1/8" (9,5 тн) – 4 шт, закладным основанием (пластина кондуктор – 1 шт, болт фундаментный 1.1.М30х800 (в комплекте с гайка М30 – 2 шт, шайба М30 – 1 шт) – 4 шт, гайка М30 ГОСТ 5915-70 – 4 шт) – 1 шт . |
| 2   | ОПП         | Опора шарнирная промежуточная  | ГБ-1900.40.000<br>H <sub>к</sub> =4 м, ТУ<br>5264-012-752124 12-17 | 164,02       | в сборе: скоба такелажная омегаобразная Г-209 1-1/8" (9,5 тн) – 2 шт, закладным основанием (пластина кондуктор – 1 шт, болт фундаментный 1.1.М30х800 (в комплекте с гайка М30 – 2 шт, шайба М30 – 1 шт) – 4 шт, гайка М30 ГОСТ 5915-70 – 4 шт) – 1 шт .   |
| 2   | КСО         | Кольчужная сеть (основное полотно)   | СС-3.25.7/6, ТУ<br>1275-001-752124 12-04                           | 149,76       | полотно размерами 18 колец на 26 рядов (или 4,25х5,25 м)  |
| 3   | КСД         | Кольчужная сеть (дополнительное полотно для компенсации поворотов линии барьера) | СС-3.25.7/6, ТУ<br>1275-001-752124 12-04                           | 40,32        | полотно размерами 18 колец на 7 рядов (или 4,25х1,45 м)   |
| 4   | КСДН        | Кольчужная сеть (дополнительное полотно под нижний несущий канат)                | СС-3.25.7/6, ТУ<br>1275-001-752124 12-04                           | 288          | полотно размерами 18 колец на 50 рядов (или 4,25х10,05 м)   |
| 3   | ННК         | Нижний несущий канат   | Канат нижний несущий<br>Ø20,0-Г-1-ОЖ-180,<br>ГОСТ 3064-80          | 1,96         | по 2 каната на пояс   |
| 4   | ВНК         | Верхний несущий канат  |  |              |   |
| 5   | ВО          | Верхняя оттяжка опоры  | L=13 м; 19,5-Г-1-Ж<br>ГОСТ 7669-80;<br>петля – свободный конец     | 23,23        | 2 оттяжки на опору, 3 оттяжки на опору при повороте линии барьера наружу на угол более 25°  |

**Противокампнепадный барьер ГБ-2000А**

|      |          |      |        |       |      |
|------|----------|------|--------|-------|------|
| Изм. | Кол. уч. | Лист | № док. | Подп. | Дата |
|      |          |      |        |       |      |
|      |          |      |        |       |      |
|      |          |      |        |       |      |
|      |          |      |        |       |      |

|              |  |  |                |  |  |              |  |  |             |  |  |
|--------------|--|--|----------------|--|--|--------------|--|--|-------------|--|--|
| Инв. № подл. |  |  | Подпись и дата |  |  | Взам. инв. № |  |  | Согласовано |  |  |
| Инв. № подл. |  |  | Подпись и дата |  |  | Взам. инв. № |  |  | Согласовано |  |  |

|                |  |  |      |  |  |        |  |  |
|----------------|--|--|------|--|--|--------|--|--|
| Стадия         |  |  | Лист |  |  | Листов |  |  |
|                |  |  | 2    |  |  |        |  |  |
| 000 Гео-Барьер |  |  |      |  |  |        |  |  |

Спецификация

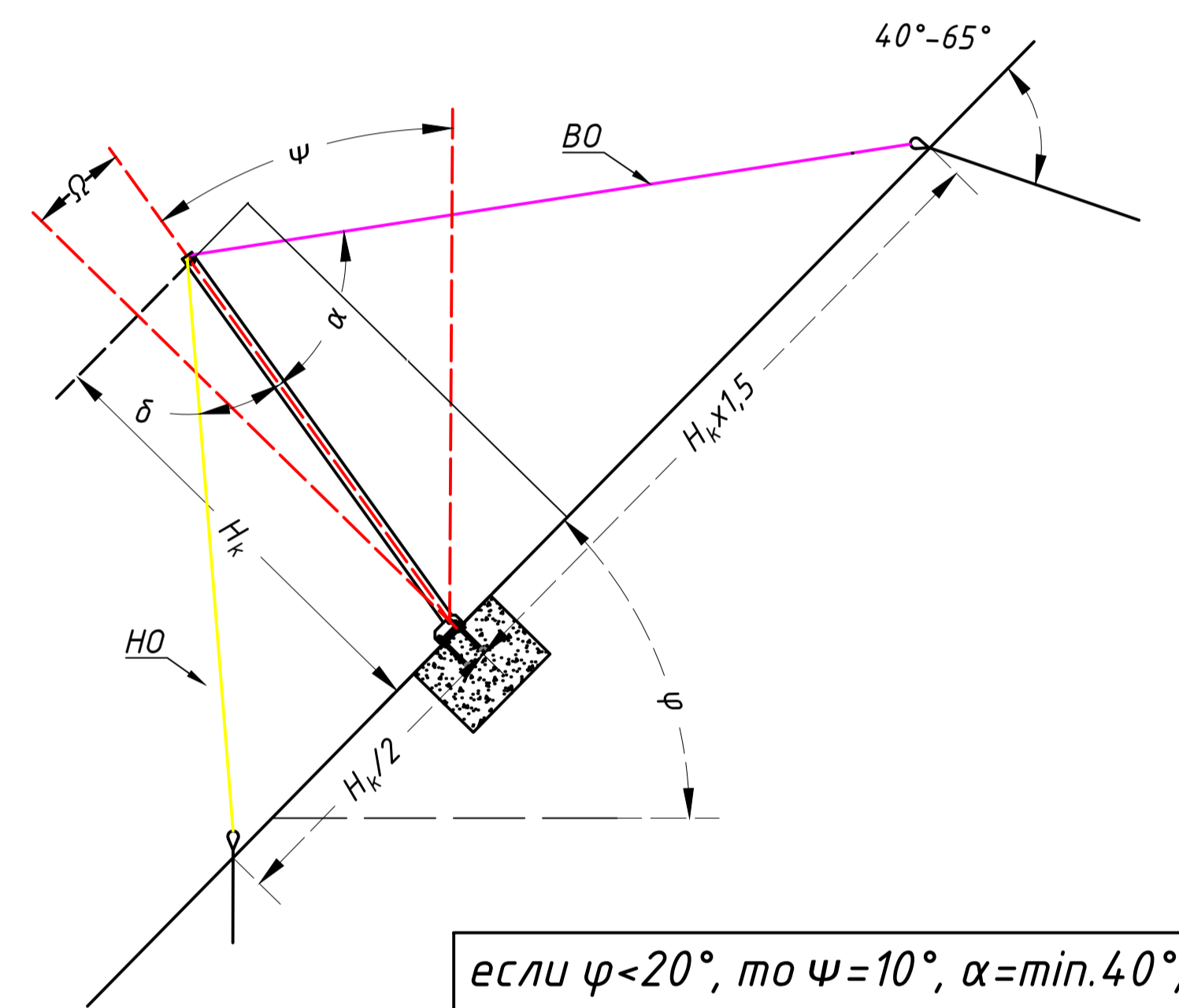
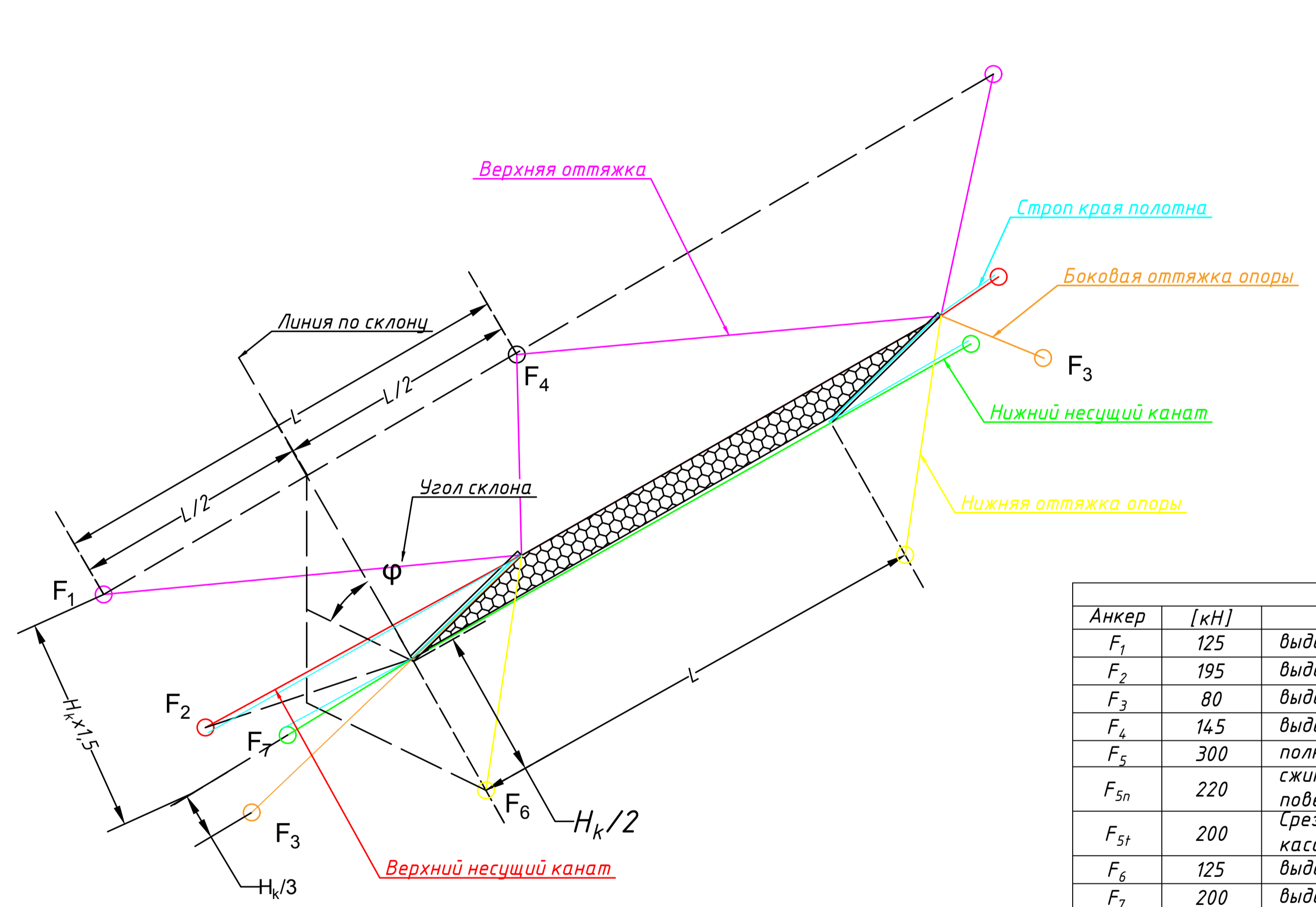
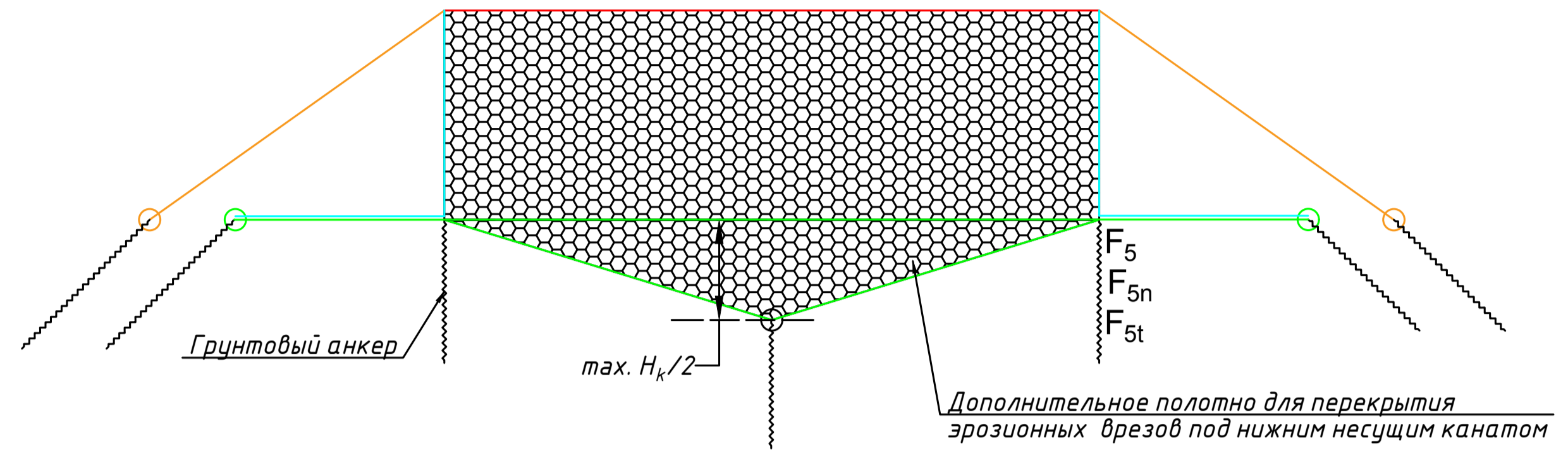
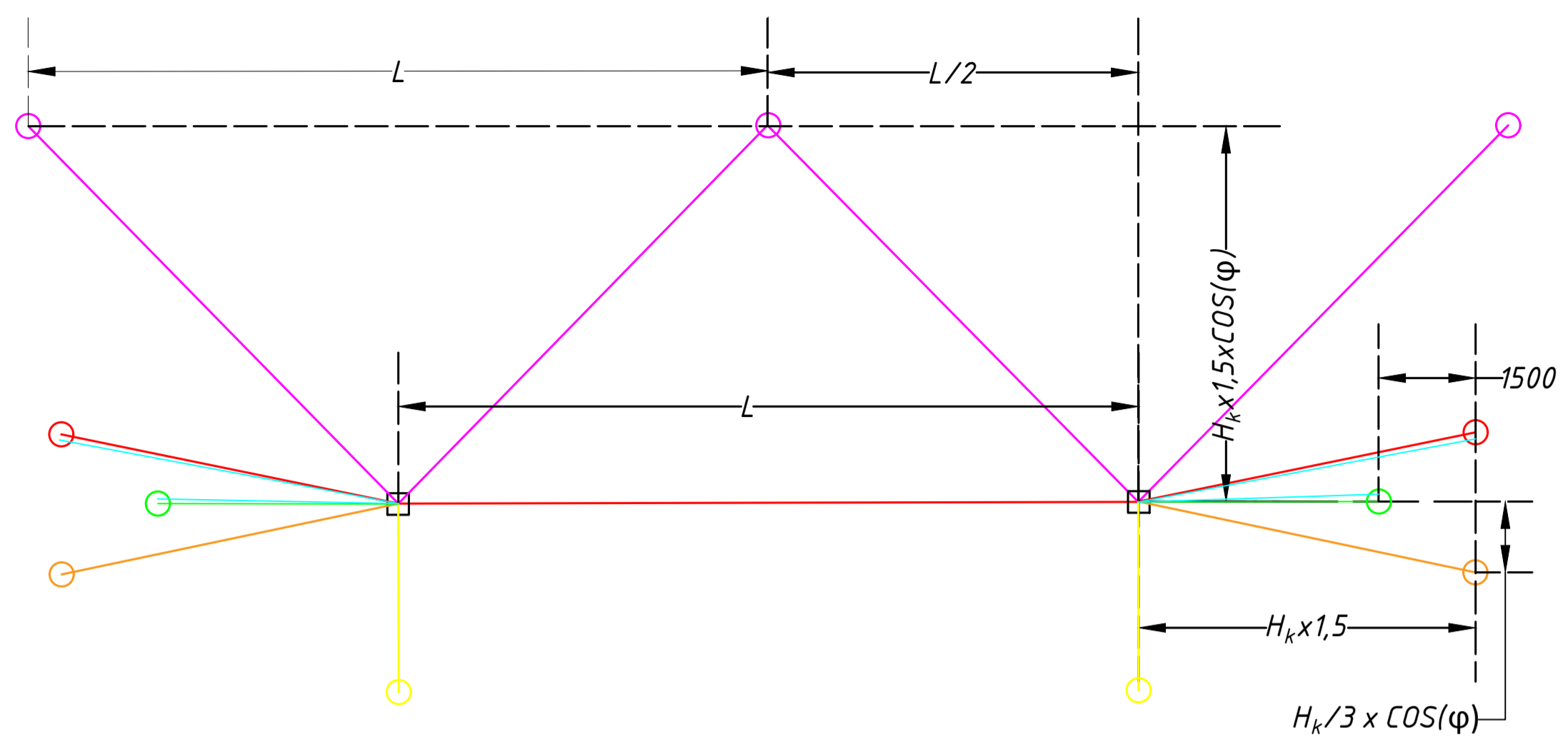
|    |        |  |  |       |  |
|----|--------|--|--|-------|--|
| 6  | Но     | Нижняя оттяжка опоры                         | L=13 м; 19,5-Г-1-Ж<br>ГОСТ 7669-80;<br>петля - свободный конец | 23,23 | 1 оттяжка на опору   |
| 7  | БО     | Боковая оттяжка опоры                        | L=13 м; 23-Г-1-Ж<br>ГОСТ 7669-80;<br>петля - свободный конец   | 52,67 | 1 оттяжка на крайнюю опору,<br>2 оттяжки на опору при повороте линии барьера<br>внутри на угол более 15°                                     |
| 8  | СКП    | Строп края полотна                           | L=32 м; 19,5-Г-1-Ж<br>ГОСТ 7669-80;<br>петля - свободный конец | 54,2  | 1 строп на край полотна сети<br>в начале и в конце линии барьера   |
| 9  | КЗ №22 | Канатный зажим для несущего каната           | D22, DIN 1142  | 0,68  | 8 шт. на заделку   |
| 10 | КЗ №19 | Канатный зажим для оттяжки                   | D19, DIN 1142  | 0,49  | 8 шт. на заделку   |
| 11 | СМ     | Скоба монтажная                              | G-209 5/8" (3,25 тн)   | 0,7   | по 1 скобе в каждое кольцо   |
| 12 | СС     | Скоба соединительная                         | G-210 5/16" (0,75 тн)  | 0,11  | по 2 скобы на кольцо в соединительном шве  |
| 13 | ТЗ     | Тормоз-замедлитель-энергопоглотитель ДТ-15/3 | ДТ-15/3, СТО<br>022-75212412-2017                              | 50    | в комплекте: скоба такелажная G-210 1-1/2" 17 тн - 1 шт, скоба такелажная G2130 1-1/2" 17 тн - 1 шт, скоба такелажная G2150 1" 8,5 тн - 2 шт |
| 14 | АО     | Анкерный оголовок                            | АО-III-40, ТУ<br>1270-008-75212412-16                          | 6,6   | для анкера с наружным диаметром Ø40 мм   |

Согласовано

|              |                |              |
|--------------|----------------|--------------|
| Инв. № подл. | Подпись и дата | Взам. инв. № |
|              |                |              |
|              |                |              |
|              |                |              |

|      |         |      |        |       |      |                            |      |
|------|---------|------|--------|-------|------|----------------------------|------|
| Изм. | Кол.уч. | Лист | № док. | Подп. | Дата | Спецификация (продолжение) | Лист |
|      |         |      |        |       |      |                            | 3    |





если  $\varphi < 20^\circ$ , то  $\psi = 10^\circ$ ,  $\alpha = \min. 40^\circ$ ;  
 если  $\varphi \geq 20^\circ$ , то  $\Omega = 10^\circ$ ,  $\alpha = \min. 60^\circ$ ;  
 $30^\circ \geq \delta \geq 25^\circ$

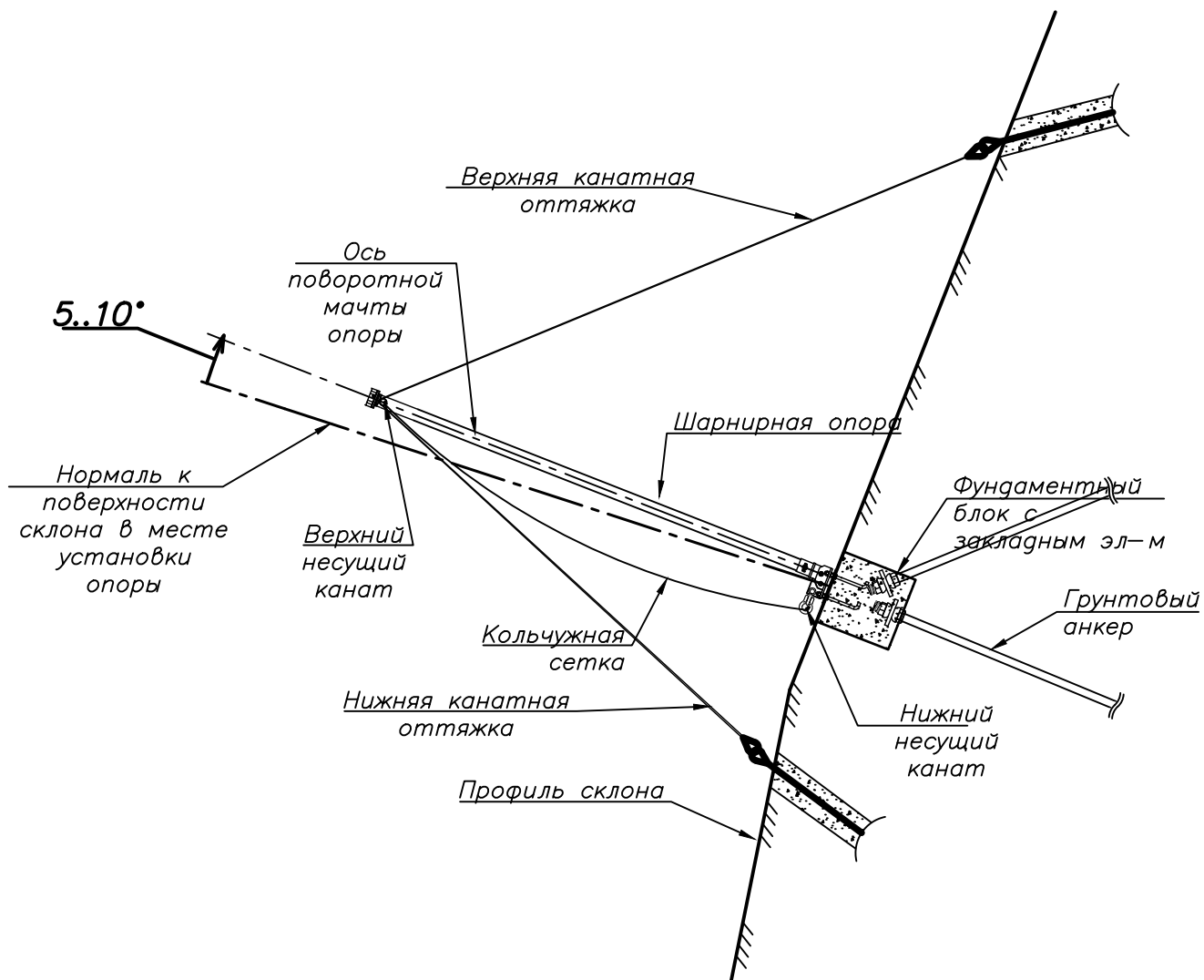
| Усилия на анкер, $H_k=4.0$ м |      |   |
|------------------------------|------|---|
| Анкер                        | [кН] | тип усилия  |
| $F_1$                        | 125  | выдерживающее в направлении каната  |
| $F_2$                        | 195  | выдерживающее в направлении каната  |
| $F_3$                        | 80   | выдерживающее в направлении каната  |
| $F_4$                        | 145  | выдерживающее в направлении каната  |
| $F_5$                        | 300  | полное усилие на фундамент и анкер под опорой                                       |
| $F_{5n}$                     | 220  | сжимающее усилие на фундамент и анкер под опорой по нормали к поверхности           |
| $F_{5t}$                     | 200  | срезающее усилие на анкер и фундаментные болты под опорой касательное к поверхности |
| $F_6$                        | 125  | выдерживающее в направлении каната  |
| $F_7$                        | 200  | выдерживающее в направлении каната  |

| Максимально допустимые длины канатов, $H_k=4.0$ м |                             |   |
|---|-----------------------------|---|
| канат   | тах. длина [м]              | примечания                              |
| Нижний несущий канат                              | 8.0                         | от основания опоры до точки закрепления |
| Верхний несущий канат                             | 10.0                        | от вершины опоры до точки закрепления   |
| Боковая оттяжка опоры                             | 10.5                        | от вершины опоры до точки закрепления   |
| Строп края полотна                                | 10.0 - снизу, 10.0 - сверху | от опоры до точки закрепления           |
| Верхняя оттяжка опоры                             | 10.0                        | от вершины опоры до точки закрепления   |
| Нижняя оттяжка опоры                              | 10.5                        | от вершины опоры до точки закрепления   |

1. Расстояние по склону между точками установки соседних опор составляет  $L = 10$  м. Для адаптации барьера по рельефу расстояние может изменяться от 8 до 12 м по согласованию с производителем.
2. В особых случаях для адаптации линии барьера по рельефу расстояние может быть уменьшено до 5 м.
3. В случаях со сложным рельефом отклонение точек установки анкеров под оттяжки а несущие канаты от проектных допускается до +1 м в плане к обозначенным на схеме размерам. В минус не допускается. При отклонениях следует сначала убедиться в достаточности длин оттяжек.

| Противокаменная барьер ГБ-2000А, $H_k=4$ м |          |      |        |       |        |
|--|----------|------|--------|-------|--------|
| Изм.                                       | Кол. уч. | Лист | № док. | Подп. | Дата   |
|  |          |      |        |       |        |
| Установочные размеры. Усилия на анкерах    |          |      |        |       |        |
|  |          |      | Стация | Лист  | Листов |
|  |          |      |        | 4     |        |
| ООО Гео-Барьер                             |          |      |        |       |        |
| Формат А1                                  |          |      |        |       |        |





|              |                |              |  |  |  |  |  |
|--------------|----------------|--------------|--|--|--|--|--|
| Согласовано  |                |              |  |  |  |  |  |
|              |                |              |  |  |  |  |  |
| Инв. № подл. | Подпись и дата | Взам. инв. № |  |  |  |  |  |
|              |                |              |  |  |  |  |  |
|              |                |              |  |  |  |  |  |
|              |                |              |  |  |  |  |  |
|              |                |              |  |  |  |  |  |
|              |                |              |  |  |  |  |  |
|              |                |              |  |  |  |  |  |

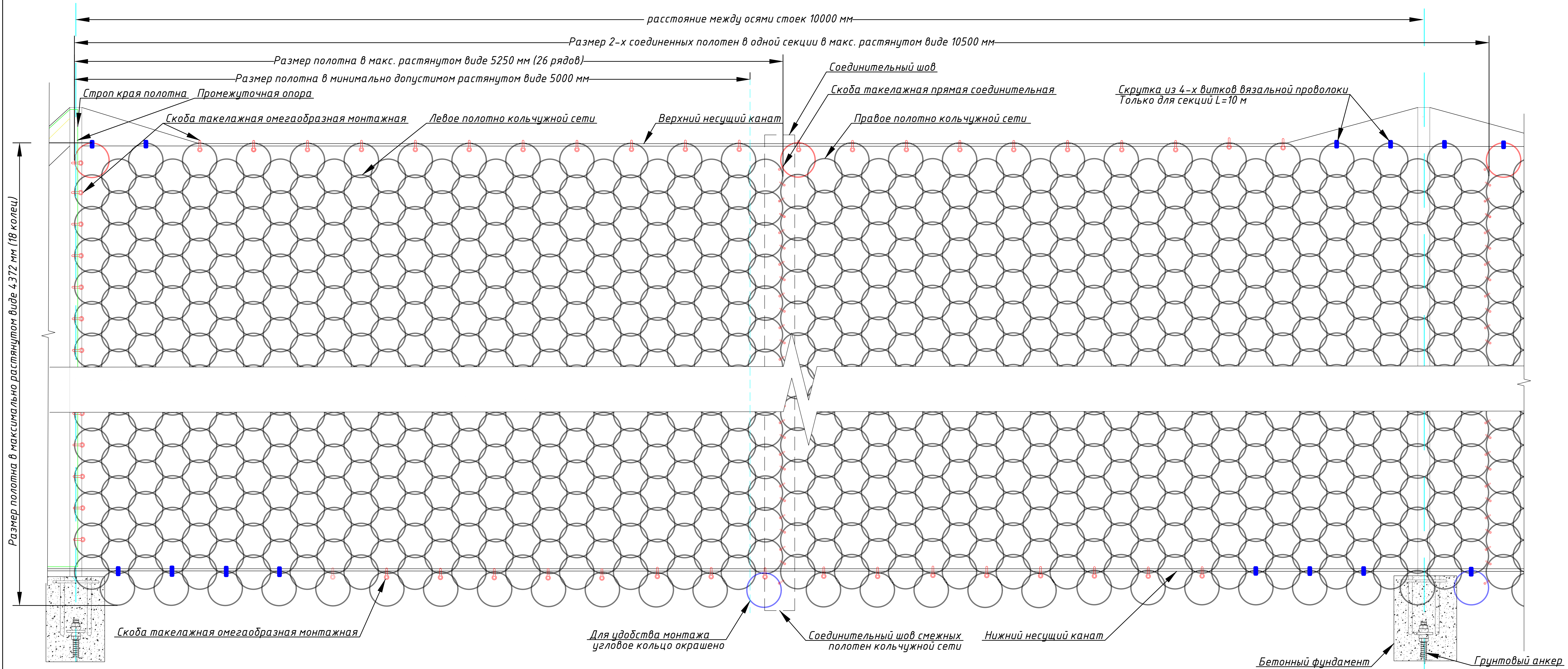
*Противокаменная барьер ГБ-2000А*

| Изм. | Кол. уч. | Лист | № док. | Подп. | Дата |
|------|----------|------|--------|-------|------|
|      |          |      |        |       |      |
|      |          |      |        |       |      |
|      |          |      |        |       |      |
|      |          |      |        |       |      |
|      |          |      |        |       |      |
|      |          |      |        |       |      |
|      |          |      |        |       |      |

|        |      |        |
|--------|------|--------|
| Стадия | Лист | Листов |
|        | 5    |        |

ООО Гео-Барьер





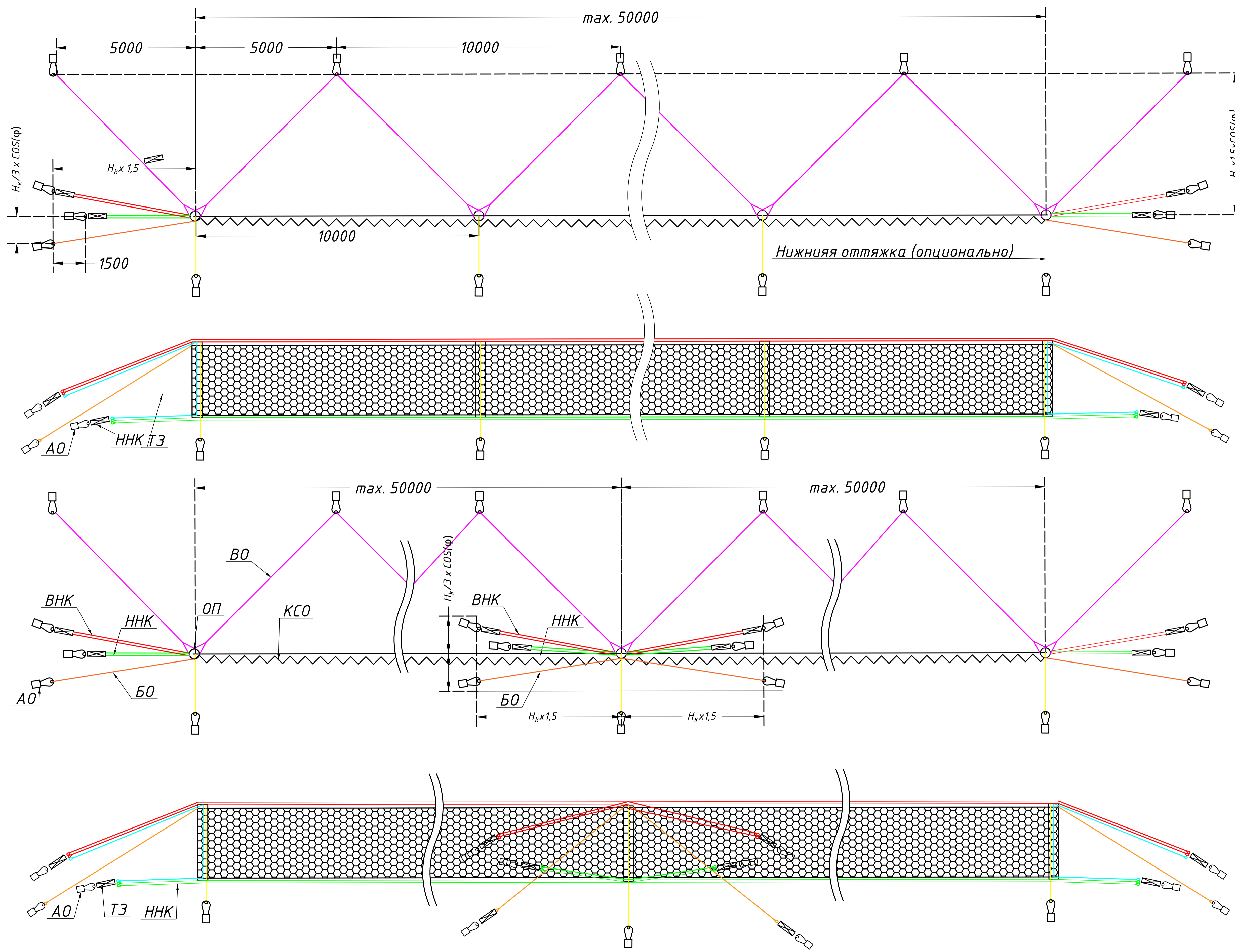
1. Полотна кольчужной сети изготавливаются с запасом к стандартному габариту  $L=10$  м секции барьера. В максимально растянутом виде по длине секции запас составляет 0,5 м, во высоте одно кольцо. Запас необходим для адаптации линии барьера к неровностям рельефа, изменению направления и перепадам высоты линии барьера, отклонению опор.
2. Специально растягивать полотна кольчужной сети до их максимально возможного габарита без необходимости не требуется, достаточно чтобы в нормальных условиях два соединенных полотна были не короче стандартной секции.
3. Полотна кольчужной сети в сложенных пачках подвешиваются к вершинам опор. Ориентацию полотен относительно секции барьера необходимо сверять по разноцветным кольцам расположенным в углах полотна кольчужной сети. Кольцо красного цвета должно располагаться в верхнем левом углу, синего цвета – в нижнем правом.
4. Верхние кольца в сложенной подвешенной пачке крепятся монтажными скобами к уже растянутому верхнему несущему канату.
5. Левое полотно раздвигается как штора вправо по верхнему несущему канату, правое полотно – влево.
6. Левое полотно у краевой стойки крепится монтажными скобами к стропу края полотна линии барьера, после чего полотна притягиваются друг к другу и соединяются соединительными такелажными скобами.

7. Полотна шестиконтактной кольчужной сети СС-3.25.7/6 сшивается 2-мя такелажными скобами на кольцо.
8. Угловые кольца полотен кольчужной сети запрещено крепить такелажными скобами к такелажным скобам, закрепленным вверху и внизу опор.
9. Нижние кольца полотен кольчужной сети крепятся такелажными скобами к нижнему несущему канату. В случае если полотно растянулось под действием силы тяжести и нижний ряд оказался лишним (ниже нижнего несущего каната), то к канату крепятся кольца в следующем по высоте ряду. Специально растягивать полотно до такого состояния не нужно.
10. Крепление колец к несущим канатам рядом с промежуточной стойкой осуществляется согласно схеме при помощи 4-х витков вязальной проволоки вручную. Крепить данные кольца такелажными скобами запрещено. При ударе скального блока скрутки из мягкой проволоки разрываются и полотно сети имеет запас хода для скольжения и удлинения по несущим канатам внутрь секции. Если стойка является поворотной для линии барьера – то скрутками снизу крепят только по одному кольцу влево и вправо от стойки. Для укороченных секций барьера с длиной  $L=5-8$  м – все кольца крепить только такелажными скобами.
11. Строп края полотна крепится к тормозу-замедлителю для пояса верхних несущих канатов с одного конца и к тормозу-замедлителю для пояса нижних несущих канатов с другого конца. В нижней части

стойки пропускается через отдельную такелажную скобу, в верхней через отверстие в опоре. Запрещается пропускать стропа через такелажную скобу предназначенную для пропуска нижнего несущего каната.

|      |  |  |  |  |      |  |  |  |  |      |  |  |  |  |  |  |  |  |  |
|------|--|--|--|--|------|--|--|--|--|------|--|--|--|--|--|--|--|--|--|
| Изм. |  |  |  |  | Лист |  |  |  |  | Дата |  |  |  |  | Противокаменный барьер ГБ-2000А, $H_b=4,0$ м |  |  |  |  |
|      |  |  |  |  |      |  |  |  |  |      |  |  |  |  | Крепление полотен кольчужной сети            |  |  |  |  |
|      |  |  |  |  |      |  |  |  |  |      |  |  |  |  | 6  |  |  |  |  |
|      |  |  |  |  |      |  |  |  |  |      |  |  |  |  | 000 Гео-Барьер                               |  |  |  |  |
|      |  |  |  |  |      |  |  |  |  |      |  |  |  |  | Формат А0                                    |  |  |  |  |





Расстояние по склону между точками установки соседних опор составляет  $L=10$  м. Для адаптации барьера по рельефу допустимо отклонение 9-11 м.

В особых случаях с резко расчлененным рельефом допустимо  $L=5$  м (по согласованию с производителем).

Нижние оттяжки устанавливаются опционально при поворотах линии барьера внутрь, либо на прямолинейных участках через каждые 3 опоры. Отсутствие необходимости установки нижних оттяжек оценивается только после фактической разметки линии барьера на местности. На стадии проектирования для каждой опоры рассчитывается нижняя оттяжка.

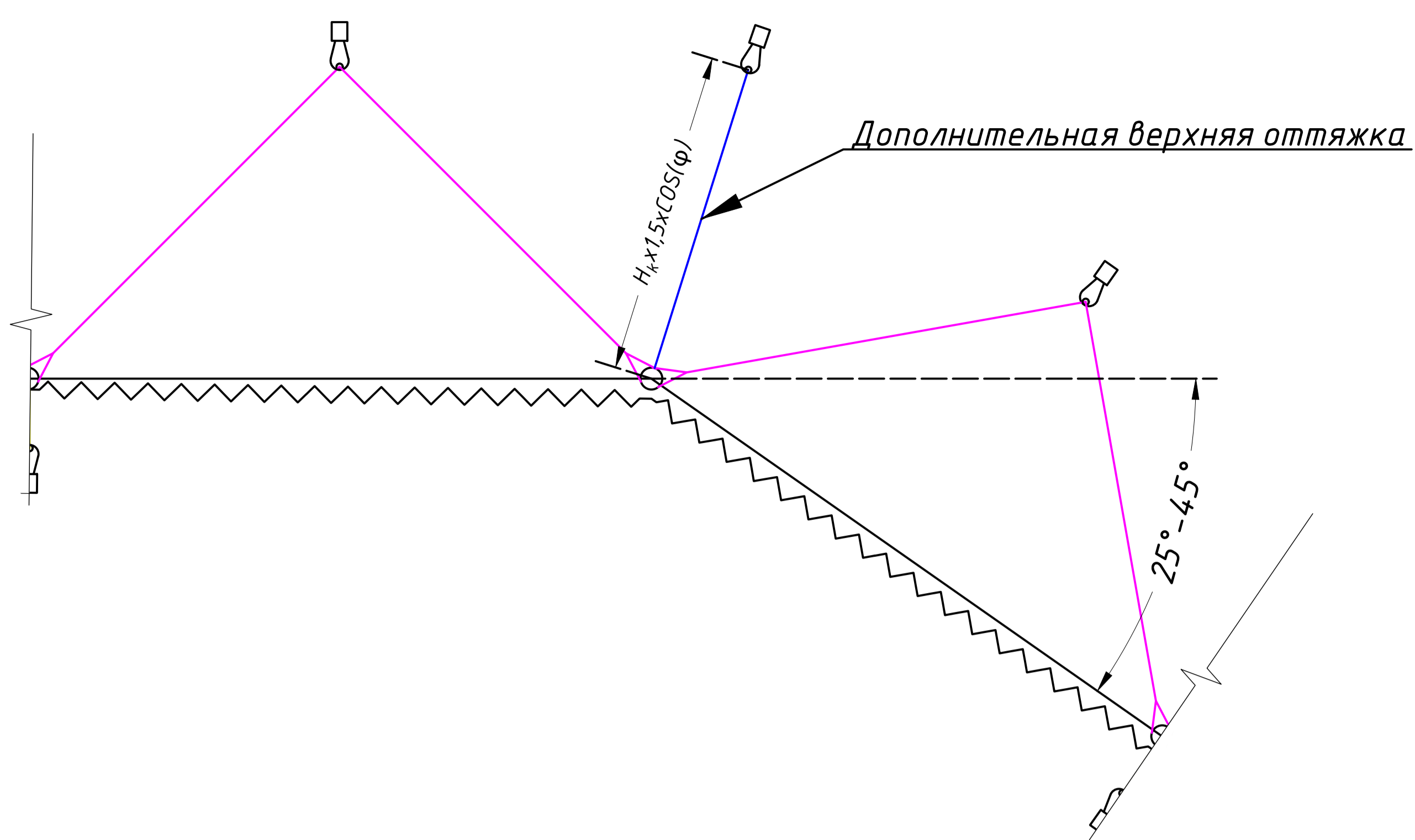
Максимальная длина линии барьера без разрывов верхнего и нижнего несущего канатов 50 м. При длине линии  $>50$  м верхний и нижний несущие канаты разрезаются и крепятся к грунтовым анкерам. Полотно кольчужной сети при этом остается единым.

Согласовано  
 Подпись и дата  
 Место, № подл.

|  |          |      |        |       |                     |
|--|----------|------|--------|-------|---------------------|
| Противокампнепадный барьер ГБ-2000А, ГБ-3000А                  |          |      |        |       |                     |
| Изм.   | Кол. уч. | Лист | № док. | Подп. | Дата                |
|  |          |      |        |       |                     |
| Схема расстановки грунтовых анкеров, оттяжек и несущих канатов |          |      |        |       | Стадия<br>Лист<br>7 |
| ООО Гео-Барьер   |          |      |        |       | Формат А1           |

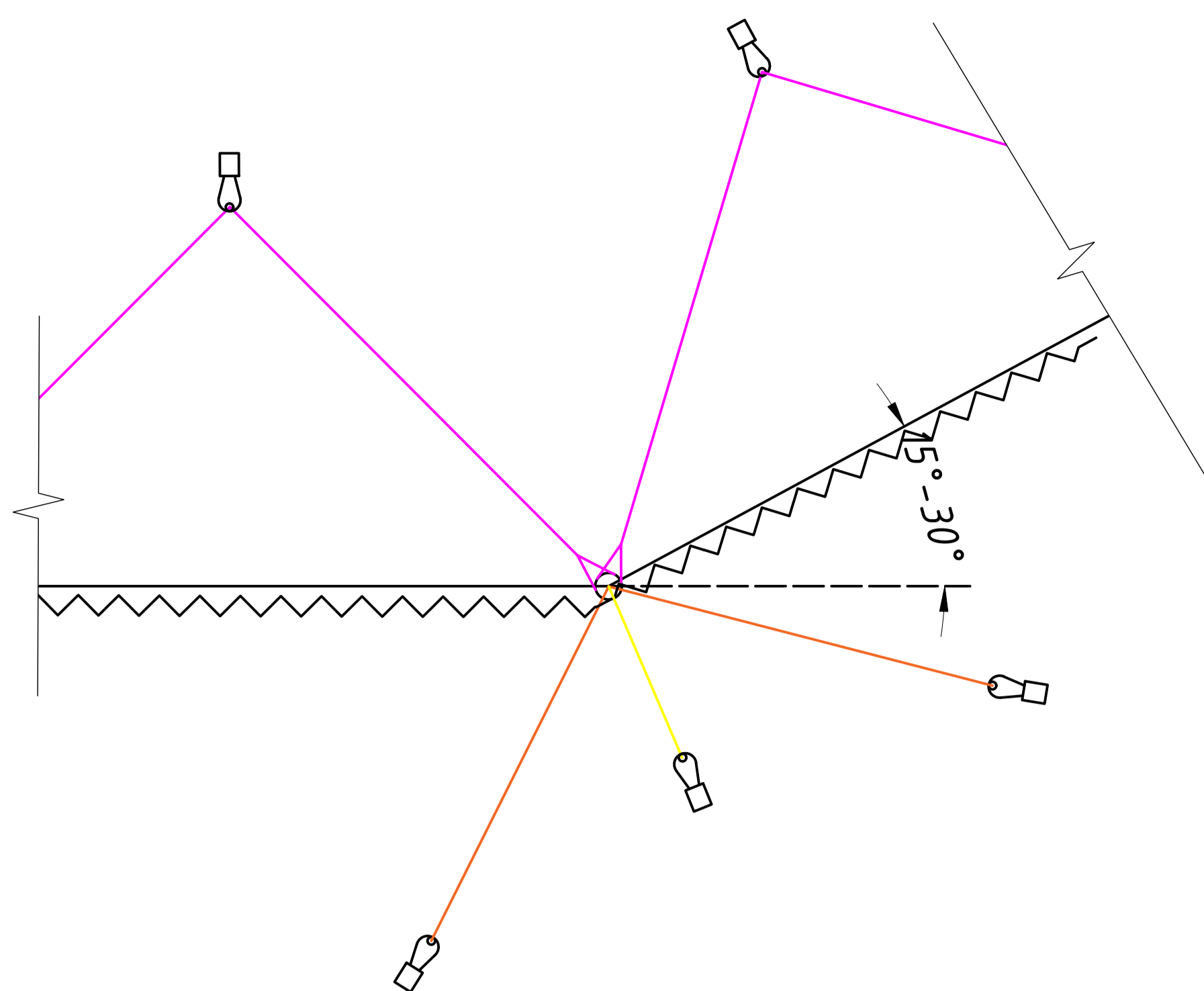


**Поворот линии барьера наружу на угол 25°-45°**



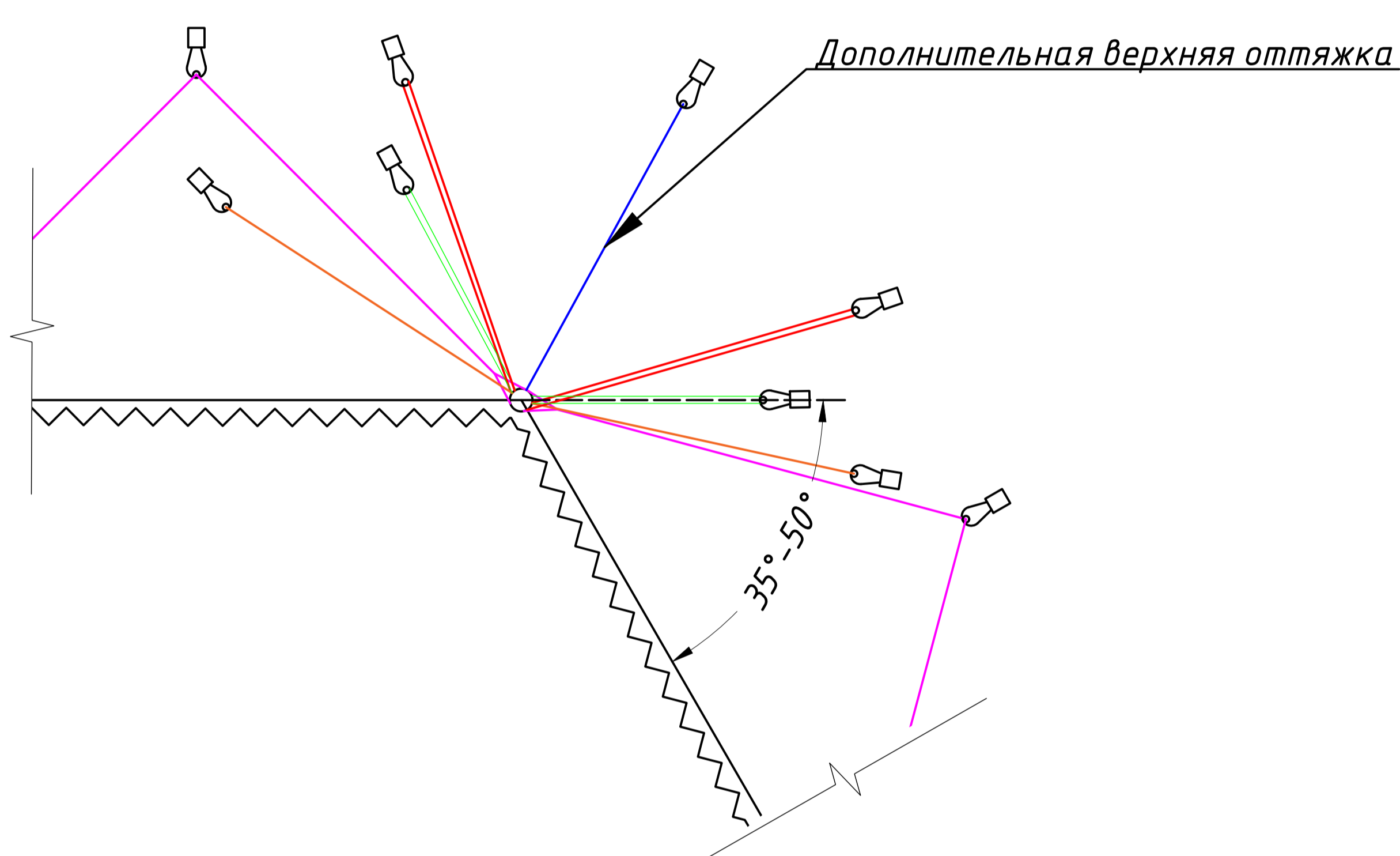
Внутренняя сторона барьера - сторона смотрящая вверх по склону, наружная сторона - вниз по склону.  
 При повороте линии барьера наружу на угол  $25^\circ < \alpha < 35^\circ$  устанавливается дополнительная оттяжка на поворотной опоре. При меньших углах дополнительная оттяжка не требуется. Нижняя оттяжка отклоняется на половину угла поворота линии. Анкер под дополнительную верхнюю оттяжку устанавливается по центру угла образованного соседними оттяжками.

**Поворот линии барьера внутрь на угол от 15° до 30°**



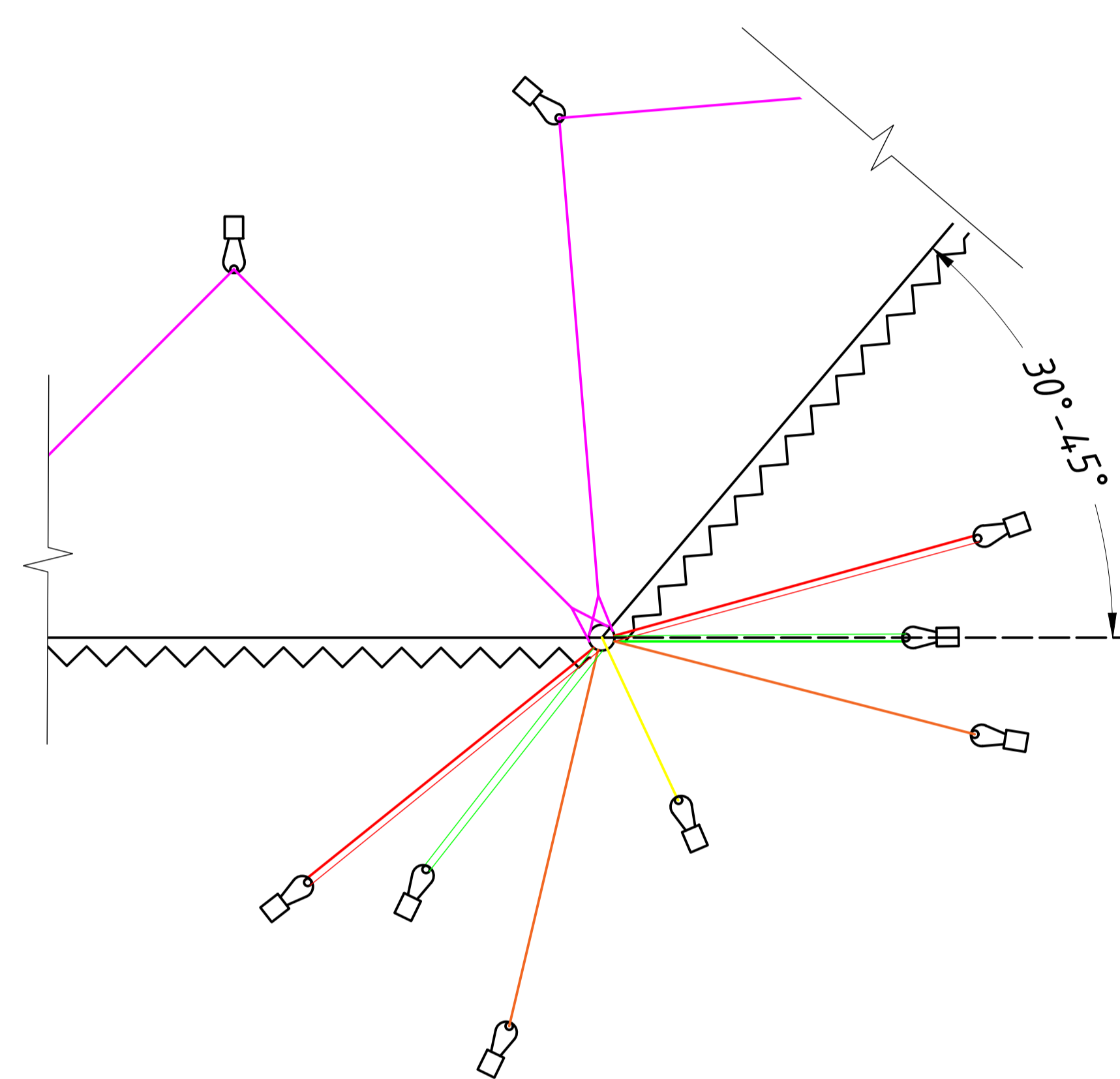
При повороте линии барьера внутрь на угол  $15^\circ < \alpha < 30^\circ$  устанавливаются 2 дополнительные боковые оттяжки на поворотной опоре. Устанавливается нижняя оттяжка на поворотную и (как минимум две) примыкающие опоры.

**Поворот линии барьера наружу на угол >45°**



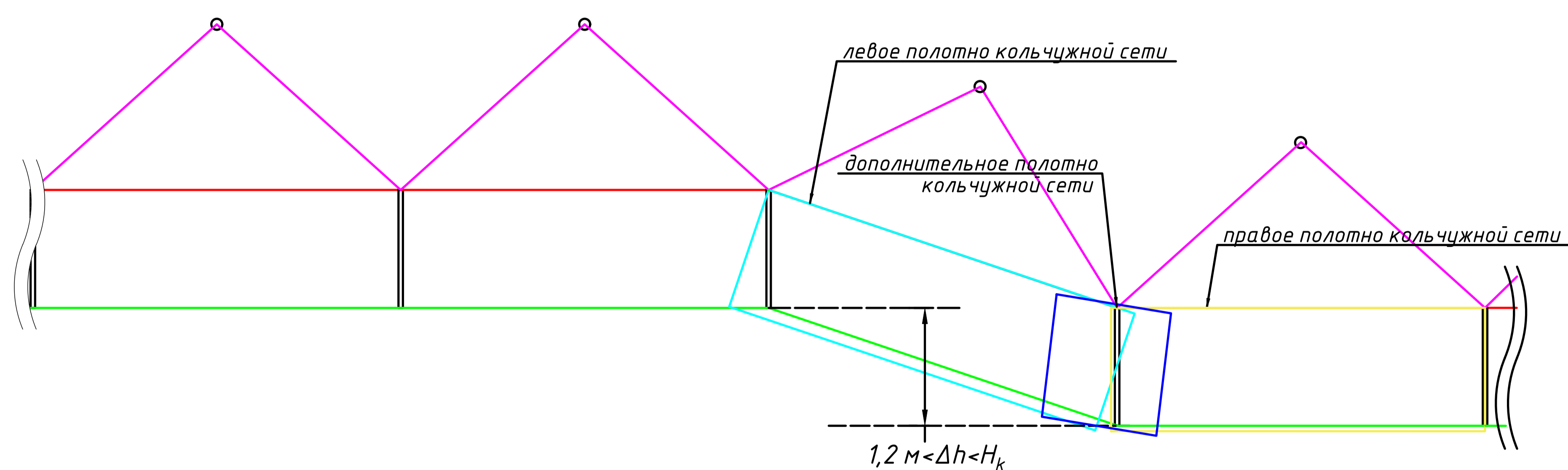
При повороте линии барьера наружу на угол  $35^\circ - 50^\circ$  устанавливается дополнительная оттяжка на поворотной опоре, верхний и нижний несущий канаты при этом разрываются, устанавливаются боковые оттяжки. Поворотная стойка становится крайней одновременно для двух линий справа и слева от неё. Полотно кольчужной сети при этом остается единым. При повороте свыше  $50^\circ$  линия барьера разрывается полностью вместе со стойками и кольчужной сетью. При этом одна линия устанавливается выше другой.

**Поворот линии барьера внутрь на угол от 30° до 45°**



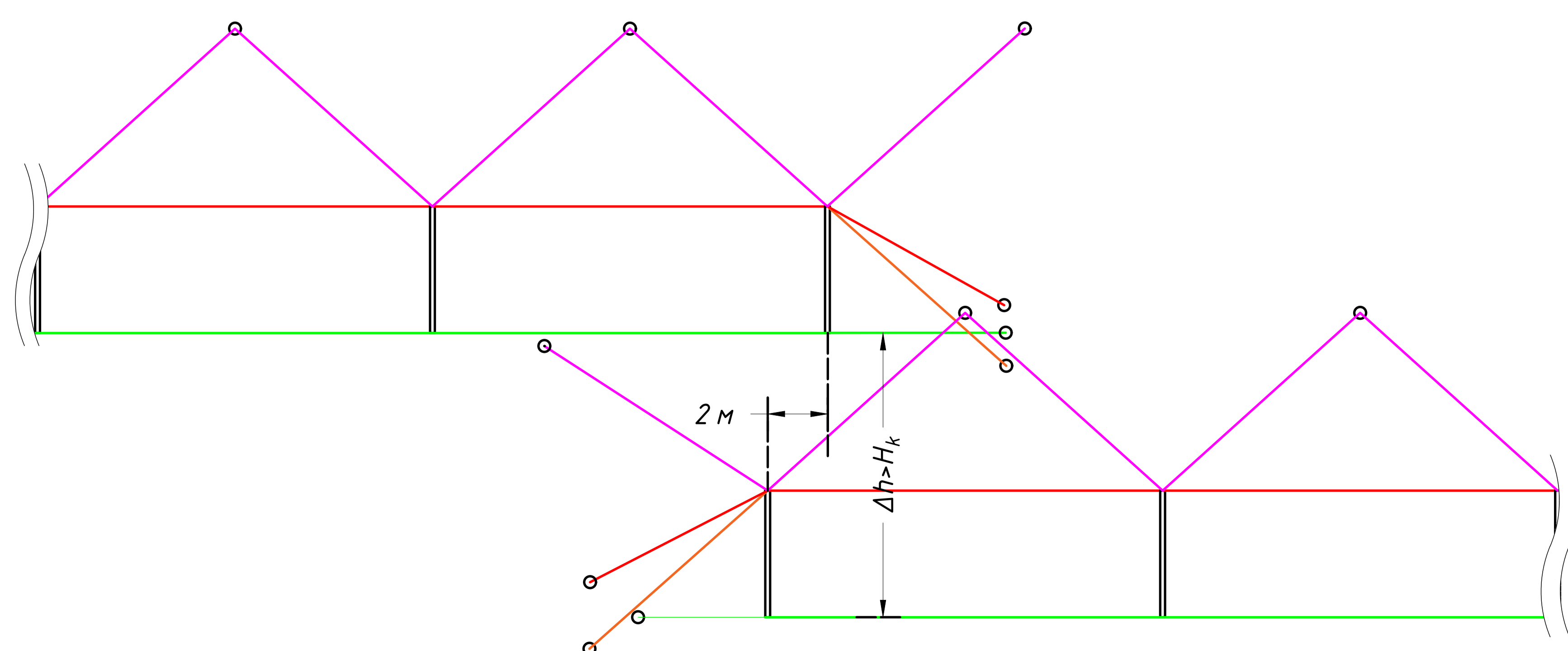
При повороте линии барьера внутрь на угол от  $30^\circ$  до  $45^\circ$  несущие канаты разрываются и крепятся к анкерам, устанавливается нижняя оттяжка на поворотную и (как минимум две) примыкающие опоры. При повороте свыше  $45^\circ$  линия барьера разрывается полностью вместе со стойками и кольчужной сетью. При этом одна линия устанавливается выше другой.

**Перепад высоты в пределах одной секции  $1,2 \text{ м} < \Delta h < H_k$**



При перегибе рельефа и относительном смещении точек установки соседних опор на величину  $1,2 \text{ м} < \Delta h < H_k$  потребуется дополнительное полотно кольчужной сети.

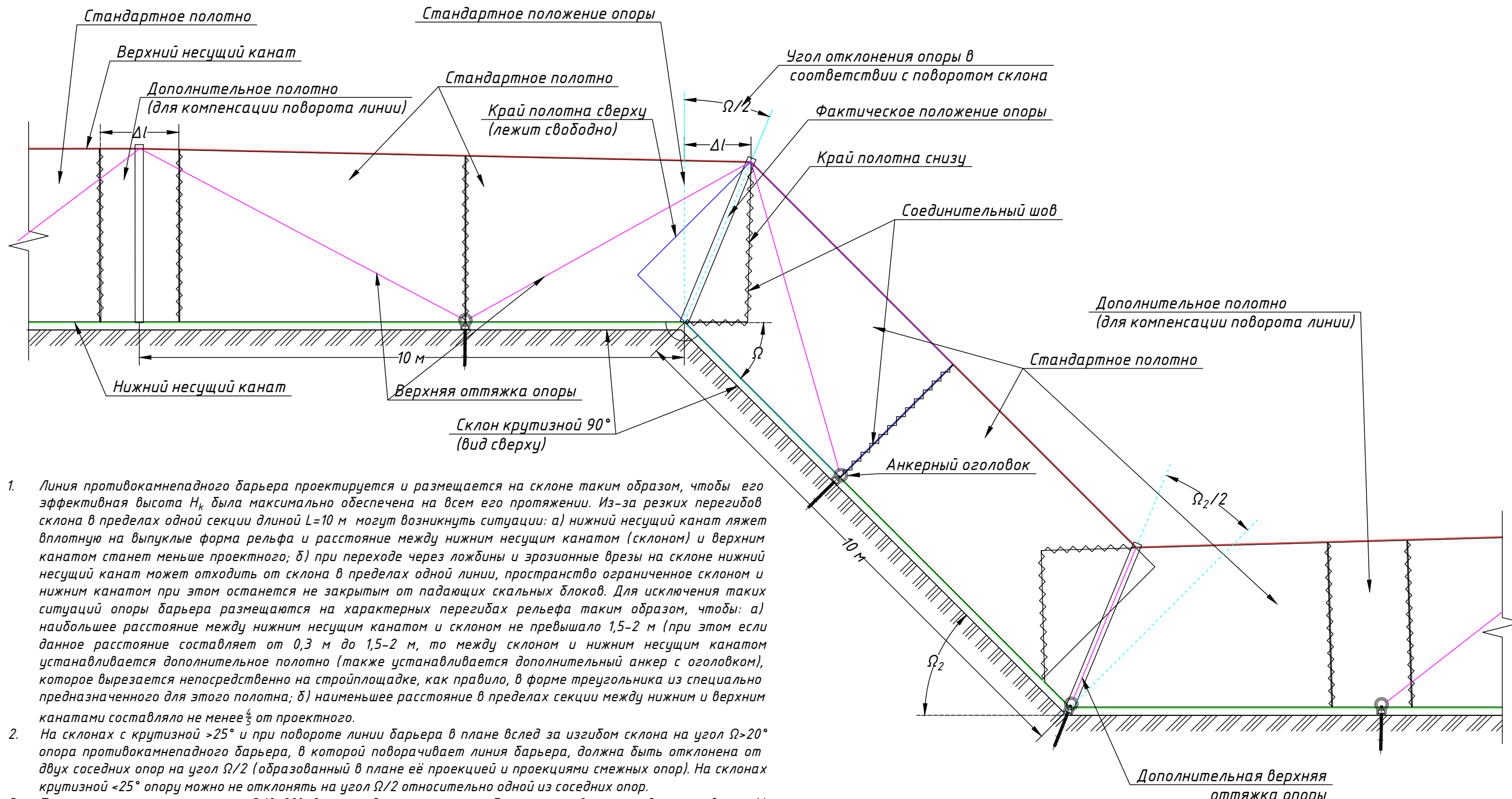
**Перепад высоты в пределах одной секции  $\Delta h > H_k$**



В зависимости от условий рельефа линия барьера может обрываться на одной высоте и начинаться на другой, при этом перекрытие между линиями должно составлять не менее 2 м. Верхние оттяжки нижней линии не должны проходить сквозь полотно верхней линии.

|      |   |     |      |   |      |   |      |        |                |  |  |
|------|---|-----|------|---|------|---|------|--------|----------------|--|--|
| Изм. |   |     |      |   |      | Противокамнепадный барьер ГБ-3000А, ГБ-2000А    |      |        |                |  |  |
| Изм. | № | уч. | Лист | № | Дата | Состав  | Лист | Листов |                |  |  |
|      |   |     |      |   |      | Изменение линии барьера по направлению и высоте | 8    |        |                |  |  |
|      |   |     |      |   |      |   |      |        | ООО Гео-Барьер |  |  |
|      |   |     |      |   |      |   |      |        | Формат А0      |  |  |

# Вид на линию противокаменного барьера сверху (в плане)



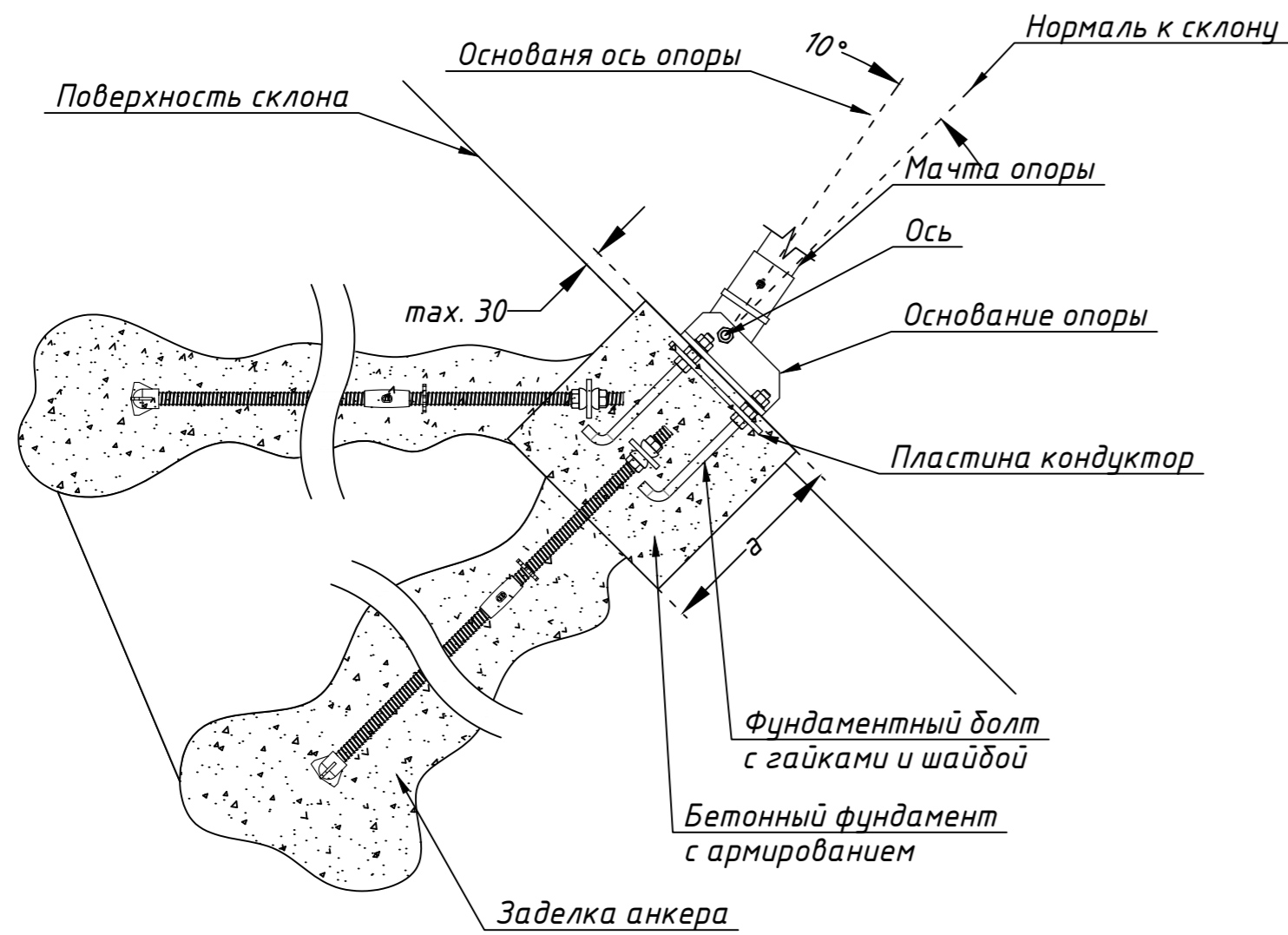
1. Линия противокаменного барьера проектируется и размещается на склоне таким образом, чтобы его эффективная высота  $H_k$  была максимально обеспечена на всем его протяжении. Из-за резких перегибов склона в пределах одной секции длиной  $L=10$  м могут возникнуть ситуации: а) нижний несущий канат ляжет вплотную на выпуклые форма рельефа и расстояние между нижним несущим канатом (склоном) и верхним канатом станет меньше проектного; б) при переходе через ложбины и эрозионные врезки на склоне нижний несущий канат может отходить от склона в пределах одной линии, пространство ограниченное склоном и нижним канатом при этом останется не закрытым от падающих скальных блоков. Для исключения таких ситуаций опоры барьера размещаются на характерных перегибах рельефа таким образом, чтобы: а) наибольшее расстояние между нижним несущим канатом и склоном не превышало 1,5-2 м (при этом если данное расстояние составляет от 0,3 м до 1,5-2 м, то между склоном и нижним несущим канатом устанавливается дополнительное полотно (также устанавливается дополнительный анкер с оголовком), которое вырезается непосредственно на стройплощадке, как правило, в форме треугольника из специально предназначенного для этого полотна; б) наименьшее расстояние в пределах секции между нижним и верхним канатами составляло не менее  $\frac{1}{3}$  от проектного.
2. На склонах с крутизной  $>25^\circ$  и при повороте линии барьера в плане вслед за изгибом склона на угол  $\Omega > 20^\circ$  опора противокаменного барьера, в которой поворачивает линия барьера, должна быть отклонена от двух соседних опор на угол  $\Omega/2$  (образованный в плане её проекцией и проекциями смежных опор). На склонах крутизной  $<25^\circ$  опору можно не отклонять на угол  $\Omega/2$  относительно одной из соседних опор.
3. При отклонении опоры на угол  $\Omega/2 > 20^\circ$ , 2-х стандартных полотен барьера не хватит по длине на длину  $\Delta l$  для того чтобы полностью закрыть весь пролет в секции. Для этого в комплекте с барьером поставляются дополнительные укороченные полотна кольчужной сети для компенсации поворотов линии барьера. При этом стандартные полотна растягиваются от вершины поворотной стойки в стороны соседних стоек, где затем недостающая длина компенсируется дополнительными полотнами. Два стандартных полотна кольчужной сети в полностью растянутом виде на 1-2 кольца длинее стандартной секции  $L=10$  м, поэтому в большинстве случаев при повороте линии барьера данных запасов полотен по длине аккумулирующихся с нескольких последовательных секций достаточно для того чтобы растянуть полотна в секции с поворотной стойкой без применения дополнительного укороченного полотна.
4. В районе поворотной стойки полотна кольчужной сети сшиваются такелажными скобами под углом с нахлестом. Необходимо стремиться соблюдению условия - 2 такелажных скобы на каждое кольцо в шве. Шов должен быть сделан по краю нижнего полотна. На ответных стенах часть верхнего полотна лучше оставить лежать на нижнем. На более пологих склонах свободный остаток можно обрезать отступая одно кольцо от кольца шва.

|      |          |      |        |       |      |   |                |      |        |
|------|----------|------|--------|-------|------|---|----------------|------|--------|
|      |          |      |        |       |      | <b>Противокаменный барьер ГБ-3000А,<br/>ГБ-2000А</b>          |                |      |        |
| Изм. | Кол. уч. | Лист | № док. | Подп. | Дата | Отклонение опор на поворотах<br>линии в плане. Сшивка полотен | Стадия         | Лист | Листов |
|      |          |      |        |       |      |   |                | 9    |        |
|      |          |      |        |       |      |   | ООО Гео-Барьер |      |        |

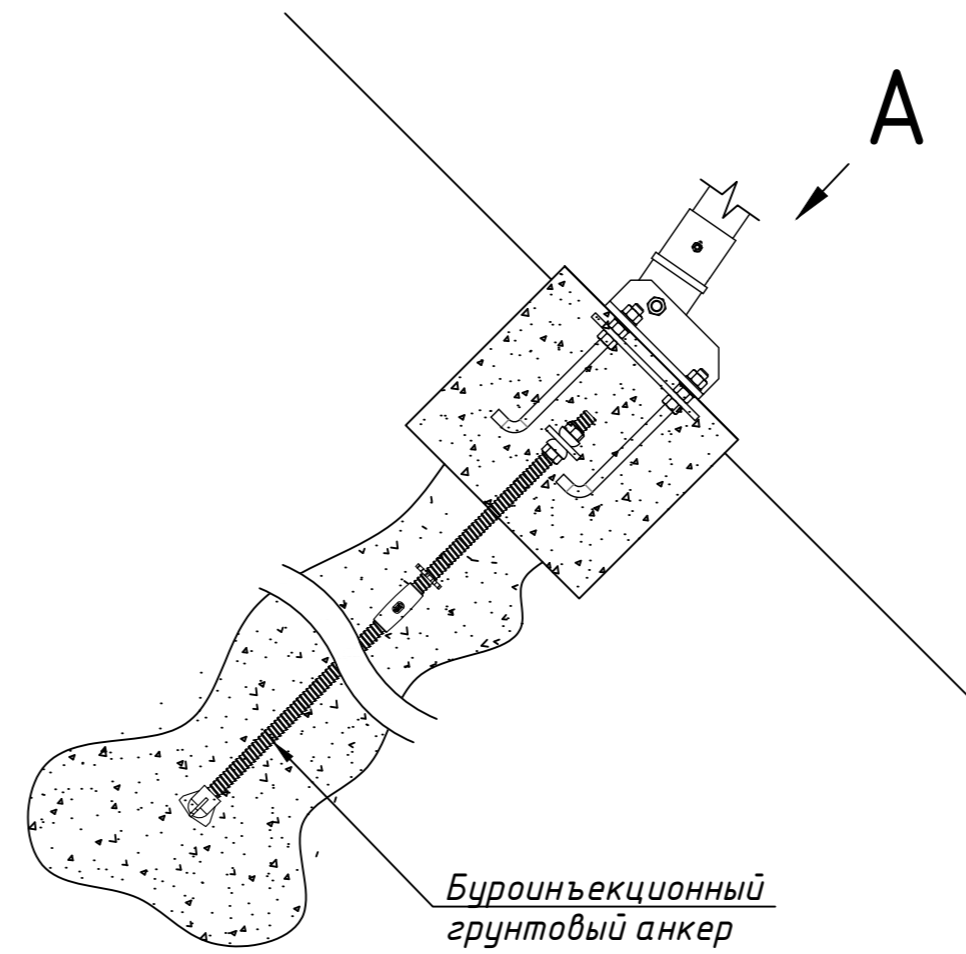
Согласовано  
Взам. инв. №  
Подпись и дата  
Инв. № подл.



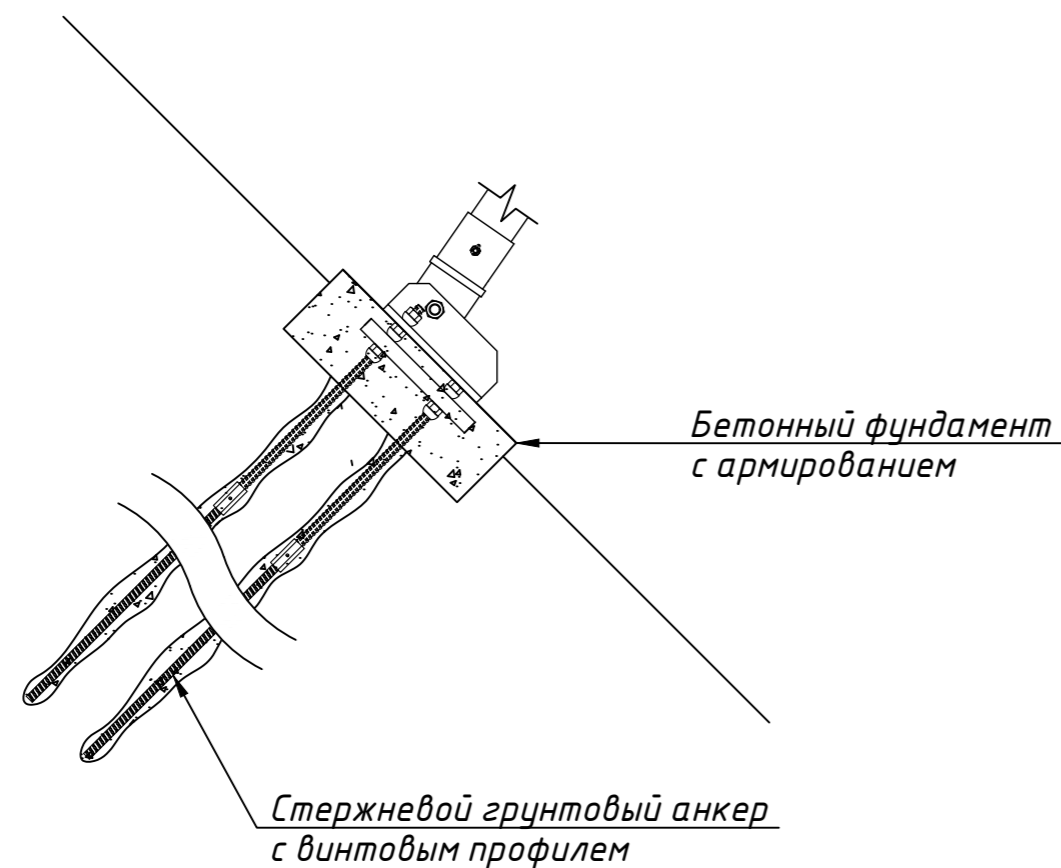
Тип 1: установка опоры в дисперсный грунт



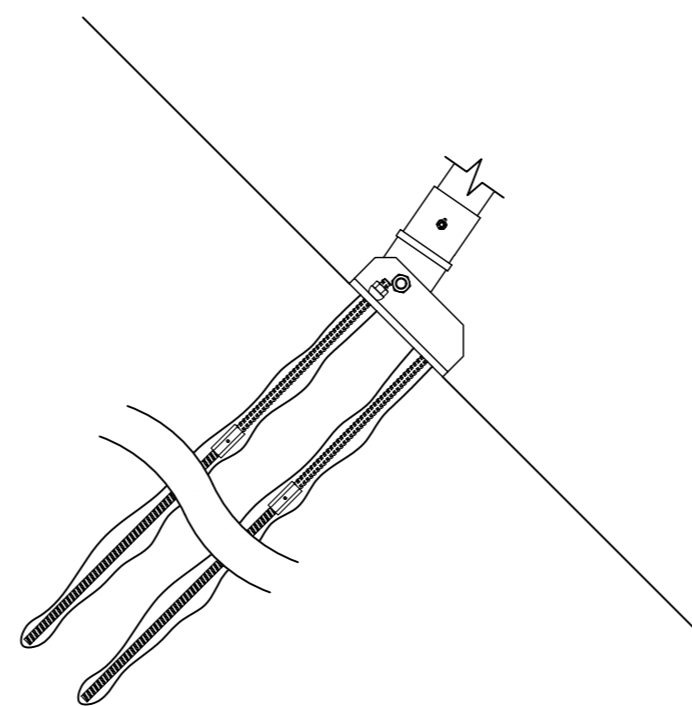
Тип 2: установка опоры в скальный грунт



Тип 3: установка опоры в дисперсный грунт

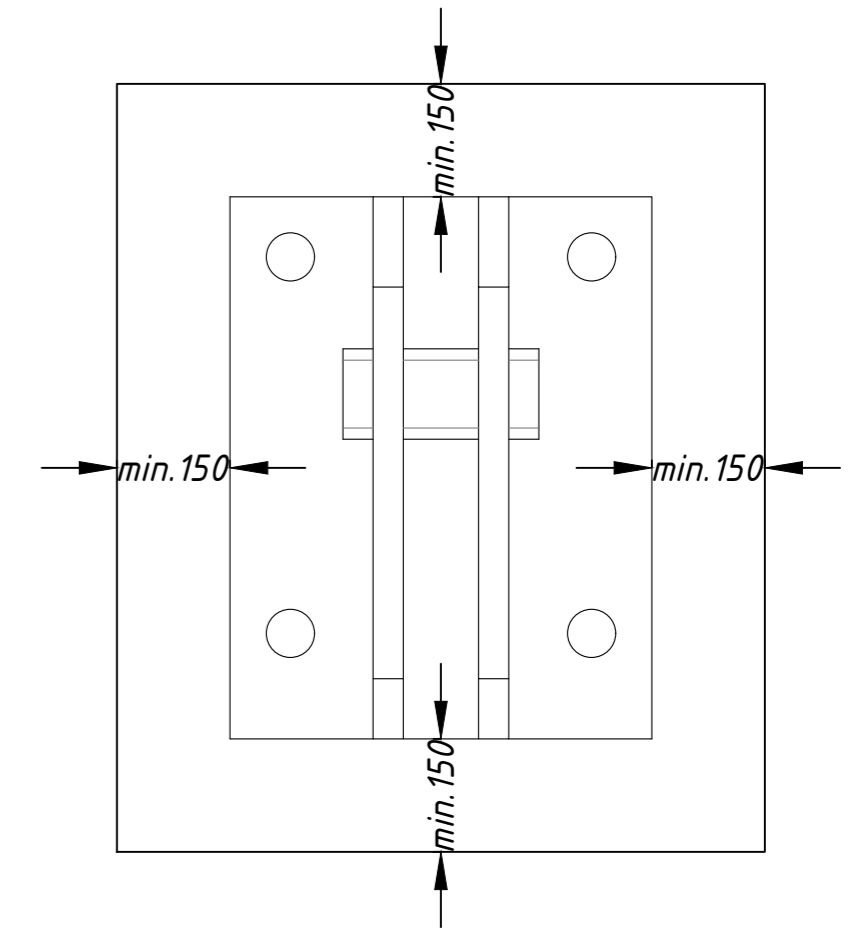


Тип 4: установка опоры на монолитный не выветрелый скальный грунт



A

Шарнирное основание опоры (вид сверху)

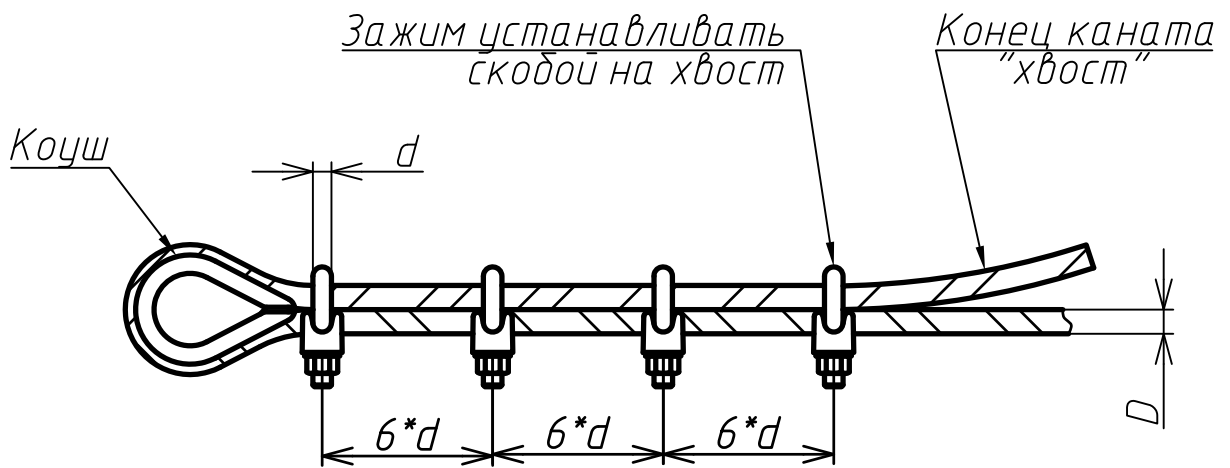


1. Тип фундамента под основание опоры противокаменного барьера подбирается исходя из типа грунта, его физико-механических свойств, крутизны склона, типоразмера барьера и нагрузок.
2. Высота фундамента подбирается при проектировании грунтовых анкеров исходя из длины фундаментных болтов, типа фундамента, типоразмера противокаменного барьера.
3. Рабочие чертежи бетонного фундамента со схемой армирования изготавливаются отдельным листом на этапе проектирования.
4. Для установки оснований опор возможно применять как буроинъекционные, так и стержневые грунтовые анкера.
5. Без бетонного фундамента основания опор разрешается устанавливать только на скальный неветрелый монолитный грунт с высоким сопротивлением сжатию.

|                |  |  |  |  |  |
|----------------|--|--|--|--|--|
| Согласовано    |  |  |  |  |  |
| Взам. инв. №   |  |  |  |  |  |
| Подпись и дата |  |  |  |  |  |
| Инв. № подл.   |  |  |  |  |  |

|      |          |      |        |       |      |   |                |      |        |
|------|----------|------|--------|-------|------|---|----------------|------|--------|
|      |          |      |        |       |      | Противокаменный барьер ГБ-1000А, ГБ-2000А, ГБ-3000А |                |      |        |
| Изм. | Кол. уч. | Лист | № док. | Подп. | Дата | Типы фундаментов под опоры                          | Стандия        | Лист | Листов |
|      |          |      |        |       |      |   |                | 10   |        |
|      |          |      |        |       |      |   | 000 Гео-Барьер |      |        |





Количество зажимов на заделку и усилие затяжки гаек – смотри таблицу.

Таблица соответствия размеров каната и зажимов

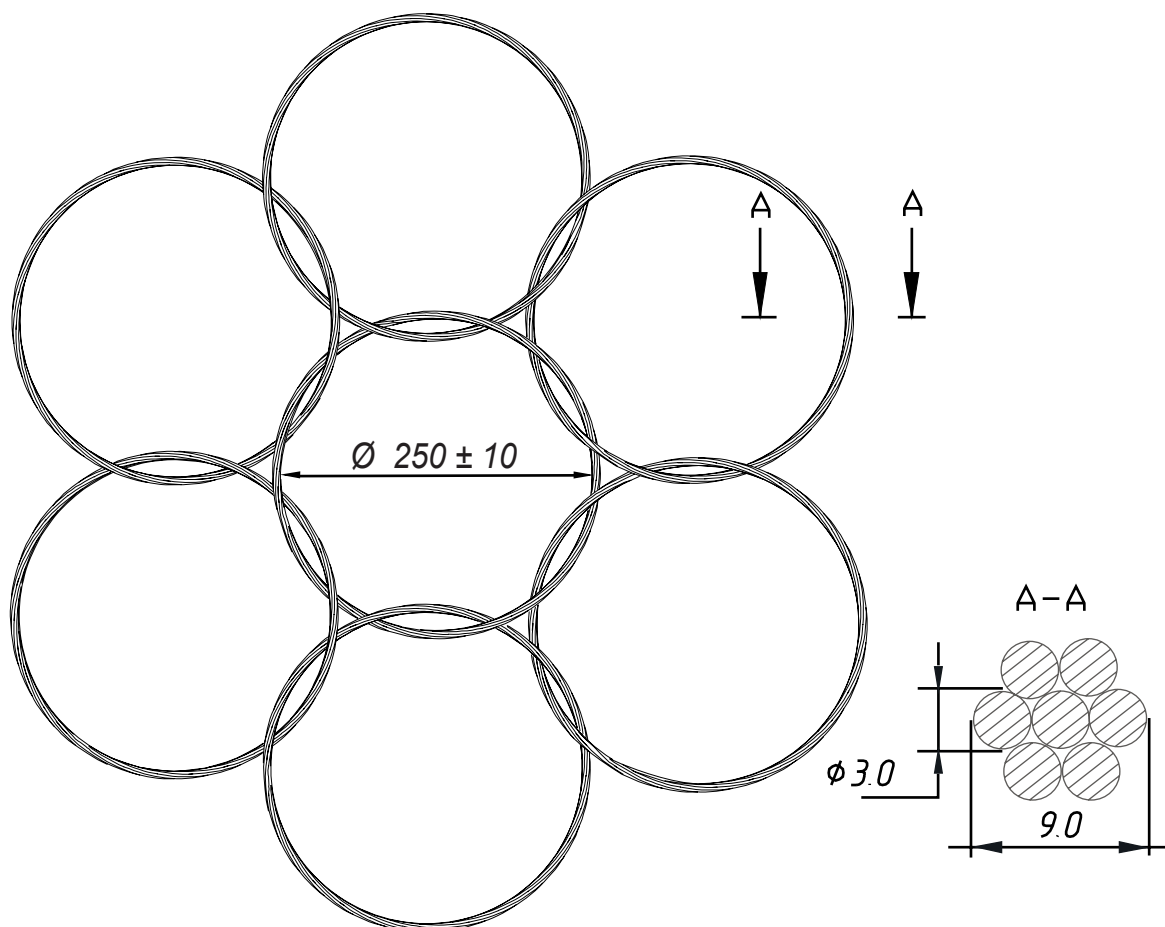
| Диаметр каната $D$ , мм | Размер канатного зажима $d$ | Кол-во зажимов на заделку, шт. | Момент затяжки гайки, Н*м |
|-------------------------|-----------------------------|--------------------------------|---------------------------|
| 10                      | 10                          | 5                              | 6,6                       |
| 12                      | 13                          | 5                              | 24,3                      |
| 14                      | 16                          | 5                              | 36                        |
| 16                      | 16                          | 6                              | 36                        |
| 19                      | 19                          | 6                              | 50                        |
| 22                      | 22                          | 8                              | 79                        |
| 26                      | 26                          | 8                              | 108                       |
| 30                      | 30                          | 9                              | 156                       |

|  |  |  |  |  |  |                               |  |  |                  |         |        |
|--|--|--|--|--|--|-------------------------------|--|--|------------------|---------|--------|
|  |  |  |  |  |  | Противокампнадные заграждения |  |  |                  |         |        |
|  |  |  |  |  |  |                               |  |  | Изм.             | Кол.уч. | Лист   |
|  |  |  |  |  |  | Справочные материалы          |  |  | Стадия           | Лист    | Листов |
|  |  |  |  |  |  |                               |  |  |                  | 10      |        |
|  |  |  |  |  |  |                               |  |  | ООО "Гео-Барьер" |         |        |



## ПАСПОРТ СЕТИ КОЛЬЧУЖНОЙ СЕТИ СС-3.25.7/6

Ручная технология канатного плетения колец: нет начала - нет конца



### ТЕХНИЧЕСКИЕ ХАРАКТЕРИСТИКИ

сеть стальная с кольцевыми ячейками канатного плетения

#### Геометрия сети:

|                           |                     |
|---------------------------|---------------------|
| Тип вязки кольца          | 7-витковый канатный |
| Внутренний диаметр кольца | 250 мм              |
| Тип вязки                 | 6-х контактный      |
| Расположение колец        | диагональное        |

#### Стальная проволока:

|                                 |                          |
|---------------------------------|--------------------------|
| Диаметр проволоки               | Ø 3,0 мм                 |
| Временное сопротивление разрыву | ≥ 1410 Н/мм <sup>2</sup> |
| Тип антикоррозийного покрытия   | цинк                     |
| Плотность покрытия              | 245 г/м <sup>2</sup>     |

#### Прочностные характеристики :

|                                |          |
|--------------------------------|----------|
| Прочность сети на разрыв       | 415 кН/м |
| Разрывное усилие одного кольца | >100 кН  |

#### Размер сети:

|             |           |
|-------------|-----------|
| Высота сети | по заказу |
| Длина сети  | ≤ 10 м    |

Перв. примен.

Справ. №

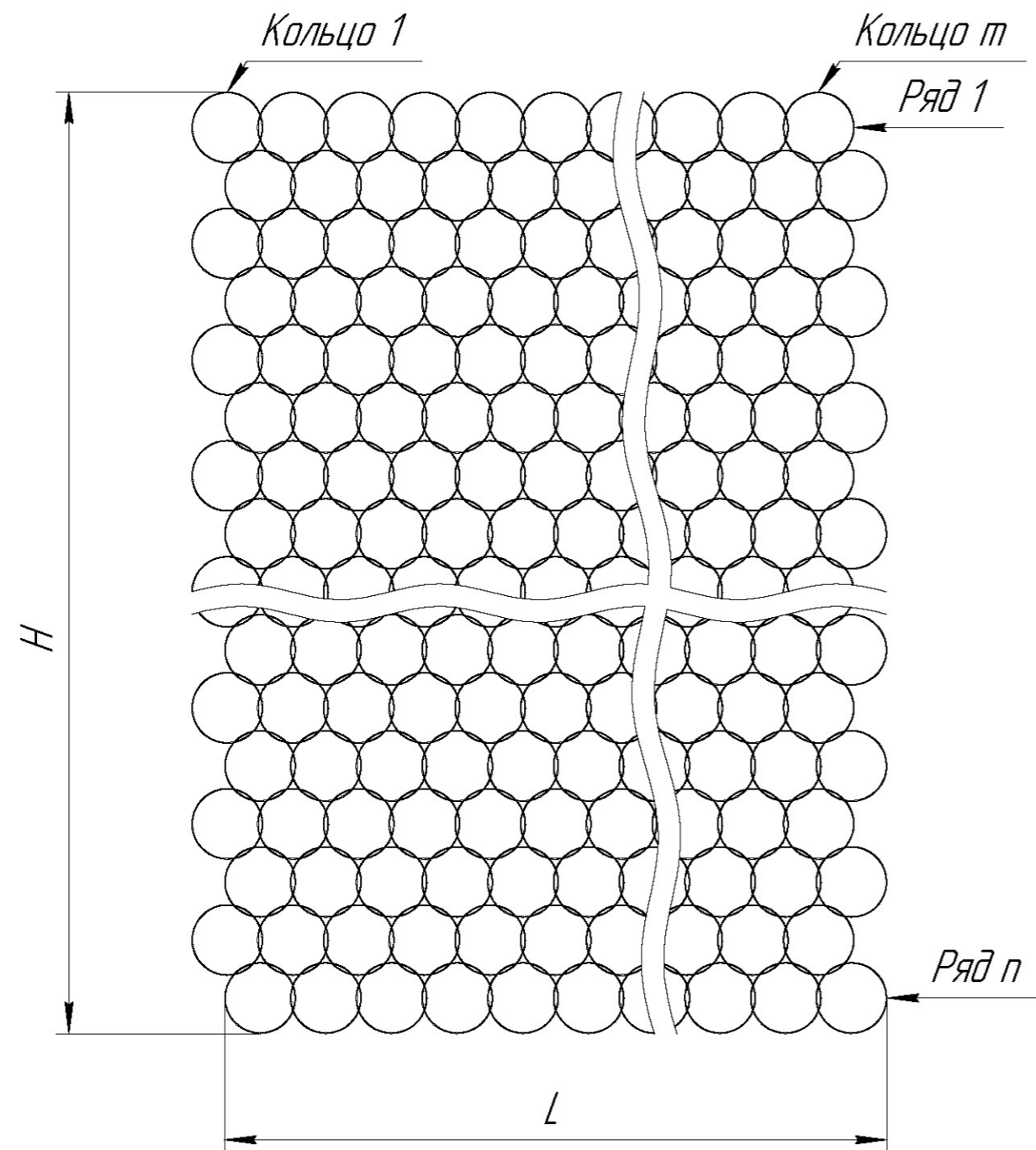
Подп. и дата

Инв. № дубл.

Взам. инв. №

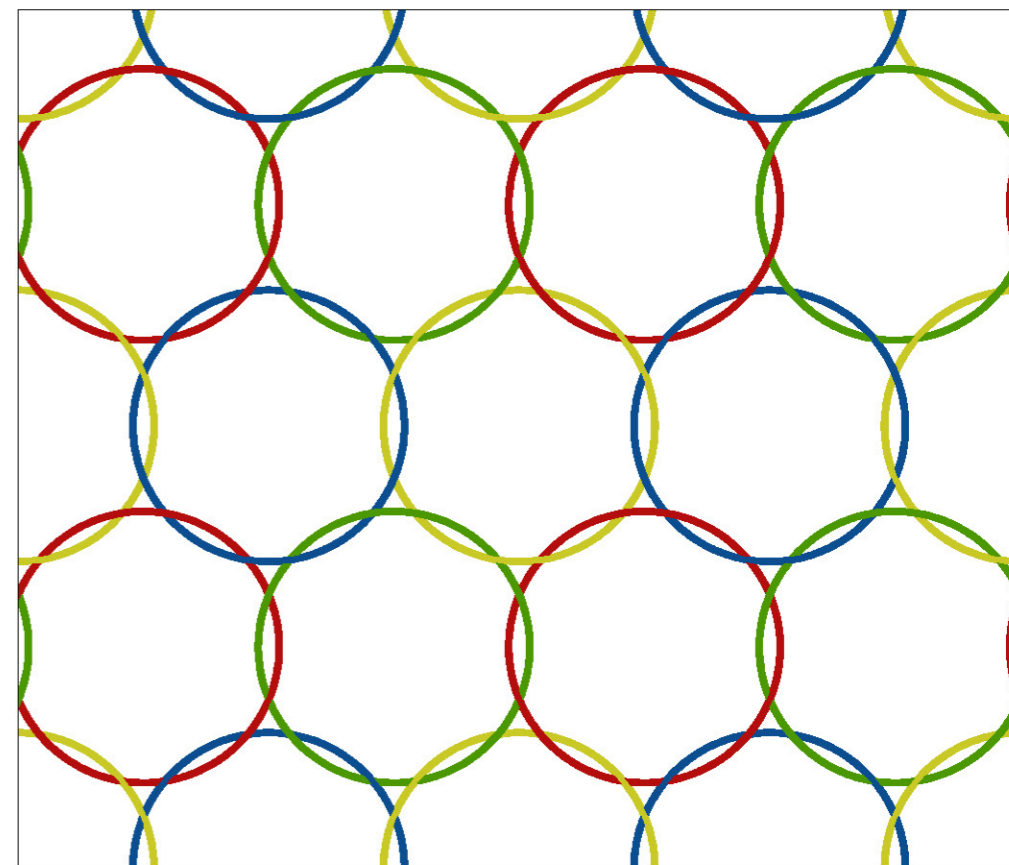
Подп. и дата

Инв. № подл.

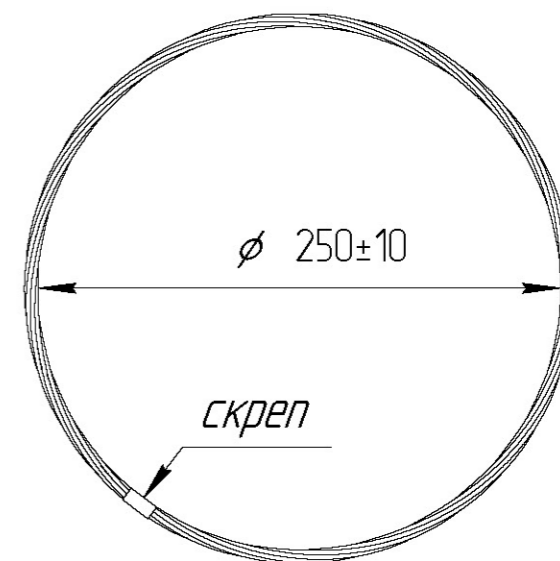


направление  
складывания  
полотна

Схема плетения полотна : 6-и контактное



Кольцо 7-и витковое



Примечание:

Размер упаковки: 2,25x0,76x0,24 м

| Размеры полотна                 |       |                           |     |
|---------------------------------|-------|---------------------------|-----|
| Длина (L), м                    | 4,25  |                           |     |
| Высота (H), м                   | 5,25  | Параметры сетки           |     |
| Площадь полотна, м <sup>2</sup> | 22,31 | Диаметр проволоки, мм     | 3,0 |
| Кол-во колец в ряду (т), шт.    | 18    | Внутр. диаметр кольца, мм | 250 |
| Кол-во рядов (п), шт.           | 26    | Число витков              | 7   |
| Кол-во колец, шт.               | 468   | Тип вязки полотна         | 6   |

СС-3.25.7/6

| Изм.     | Лист | № докум. | Подп. | Дата |
|----------|------|----------|-------|------|
| Разраб.  |      |          |       |      |
| Пров.    |      |          |       |      |
| Т.контр. |      |          |       |      |
| Н.контр. |      |          |       |      |
| Утв.     |      |          |       |      |

Сеть

Основное полотно

Копировал

| Лит.              | Масса    | Масштаб |
|-------------------|----------|---------|
|                   | 14,9,76  |         |
| Лист              | Листов 1 |         |
| "ООО Гео-Барьер"  |          |         |
| www.geobarrier.ru |          |         |
| Формат А3         |          |         |



Перв. примен.

Справ. №

Подп. и дата

Инв. № дубл.

Взам. инв. №

Подп. и дата

Инв. № подл.

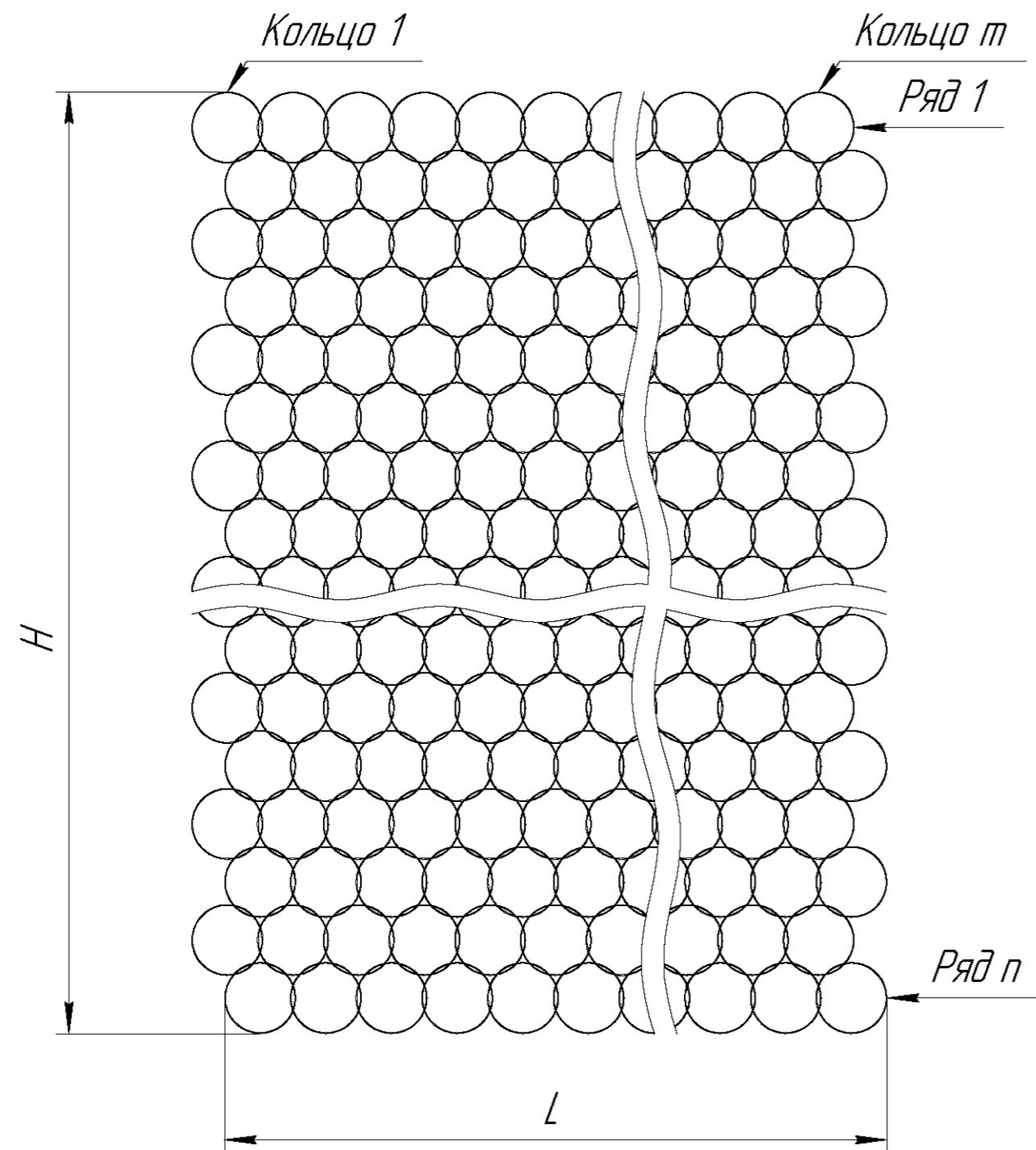
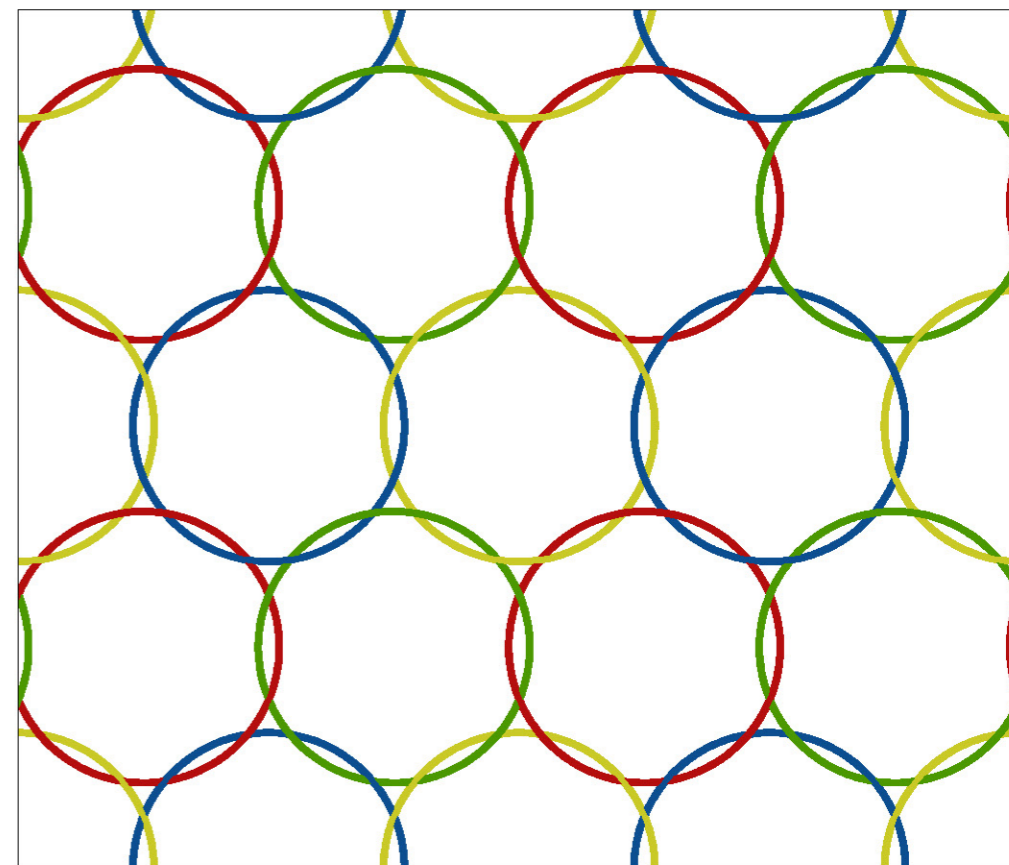
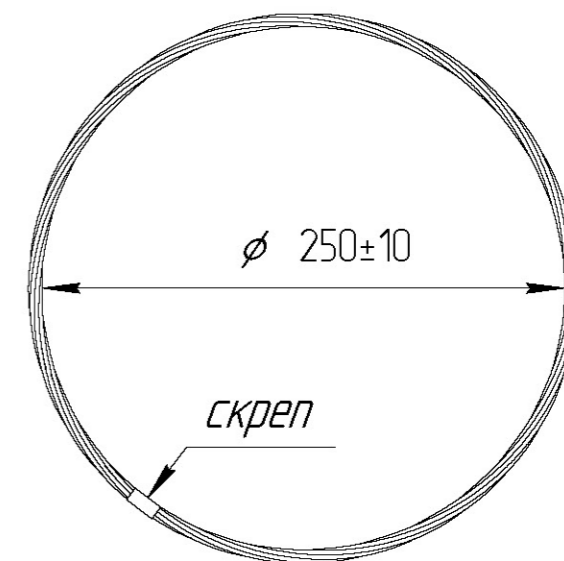
направление  
складывания  
полотна

Схема плетения полотна : 6-и контактное



Кольцо 7-и витковое



Примечание:

Размер упаковки: 2,25x0,76x0,07 м

| Размеры полотна                 |       | Параметры сетки           |     |
|---------------------------------|-------|---------------------------|-----|
| Длина (L), м                    | 4,25  | Диаметр проволоки, мм     | 3,0 |
| Высота (H), м                   | 1,45  | Внутр. диаметр кольца, мм | 250 |
| Площадь полотна, м <sup>2</sup> | 22,31 | Число витков              | 7   |
| Кол-во колец в ряду (m), шт.    | 18    | Тип вязки полотна         | 6   |
| Кол-во рядов (n), шт.           | 7     |                           |     |
| Кол-во колец, шт.               | 126   |                           |     |

СС-3.25.7/6

| Изм.     | Лист | № докум. | Подп. | Дата |
|----------|------|----------|-------|------|
| Разраб.  |      |          |       |      |
| Пров.    |      |          |       |      |
| Т.контр. |      |          |       |      |
| Н.контр. |      |          |       |      |
| Утв.     |      |          |       |      |

Сеть

| Лит. | Масса    | Масштаб |
|------|----------|---------|
|      | 40,32    |         |
| Лист | Листов 1 |         |

Дополнительное полотно  
для компенсации поворотов линии  
барьера

Копировал

"ООО Гео-Барьер"  
www.geobarrier.ru

Формат А3

Перв. примен.

Справ. №

Подп. и дата

Инв. № дубл.

Взам. инв. №

Подп. и дата

Инв. № подл.

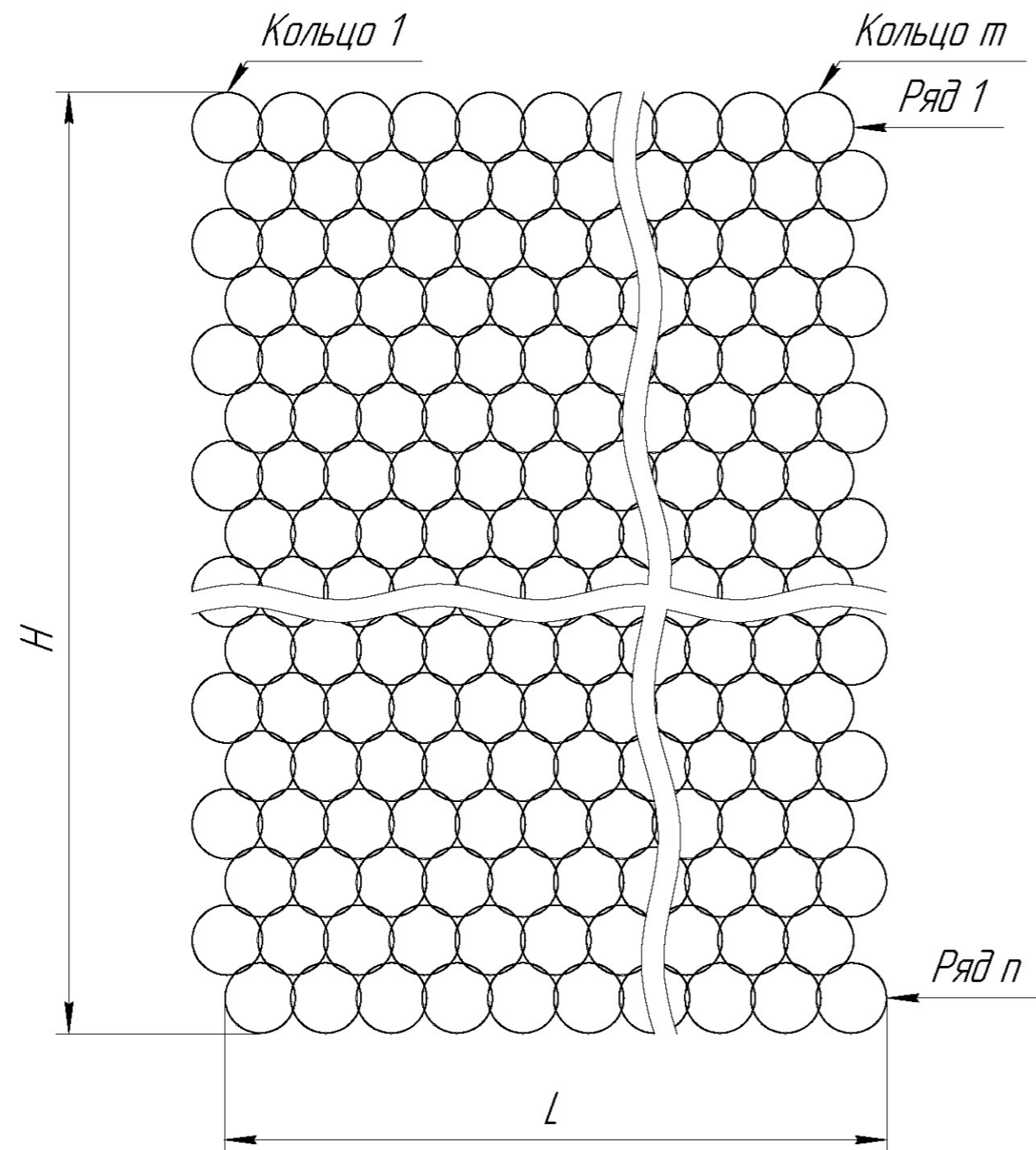
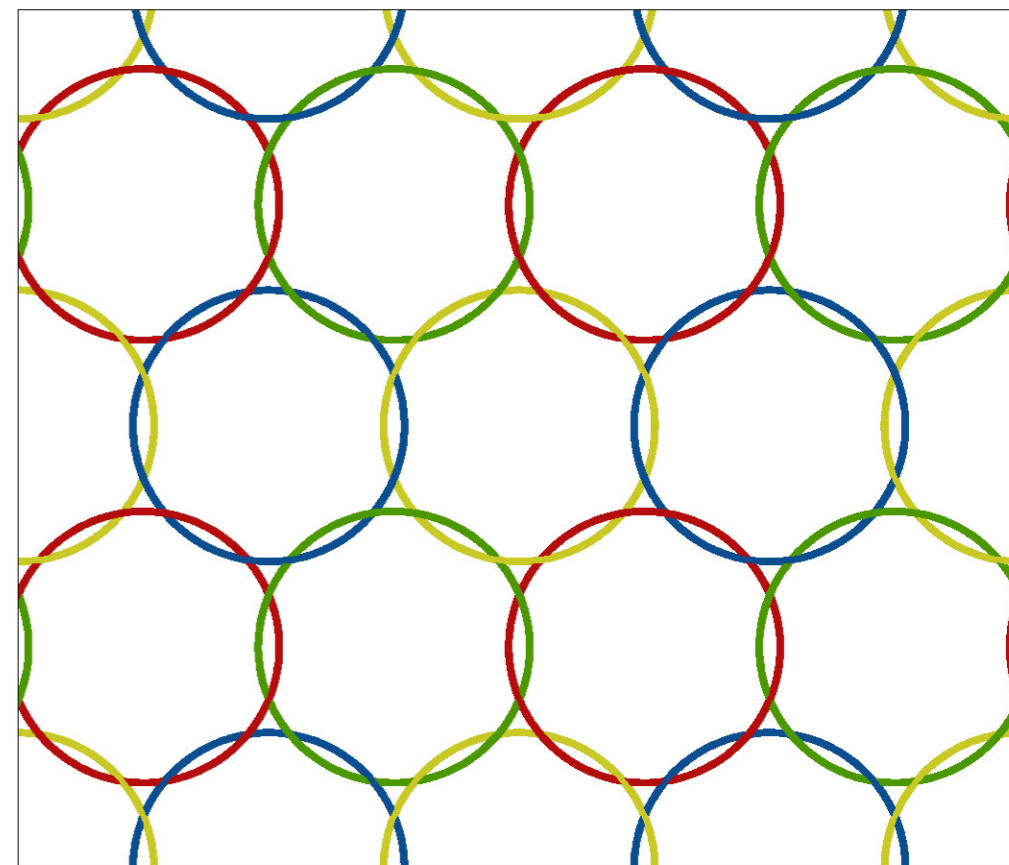
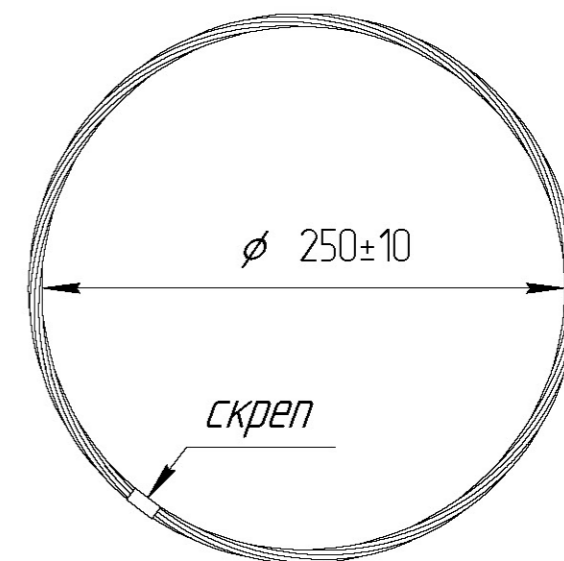
направление  
складывания  
полотна

Схема плетения полотна : 6-и контактное



Кольцо 7-и витковое



Примечание:

Размер упаковки: 2,25x0,76x0,45 м

| Размеры полотна                 |       | Параметры сетки           |     |
|---------------------------------|-------|---------------------------|-----|
| Длина (L), м                    | 4,25  | Диаметр проволоки, мм     | 3,0 |
| Высота (H), м                   | 10,05 | Внутр. диаметр кольца, мм | 250 |
| Площадь полотна, м <sup>2</sup> | 22,31 | Число витков              | 7   |
| Кол-во колец в ряду (m), шт.    | 18    | Тип вязки полотна         | 6   |
| Кол-во рядов (n), шт.           | 50    |                           |     |
| Кол-во колец, шт.               | 900   |                           |     |

СС-3.25.7/6

| Изм.     | Лист | № докум. | Подп. | Дата |
|----------|------|----------|-------|------|
| Разраб.  |      |          |       |      |
| Пров.    |      |          |       |      |
| Т.контр. |      |          |       |      |
| Н.контр. |      |          |       |      |
| Утв.     |      |          |       |      |

Сеть

| Лит. | Масса    | Масштаб |
|------|----------|---------|
|      | 288      |         |
| Лист | Листов 1 |         |

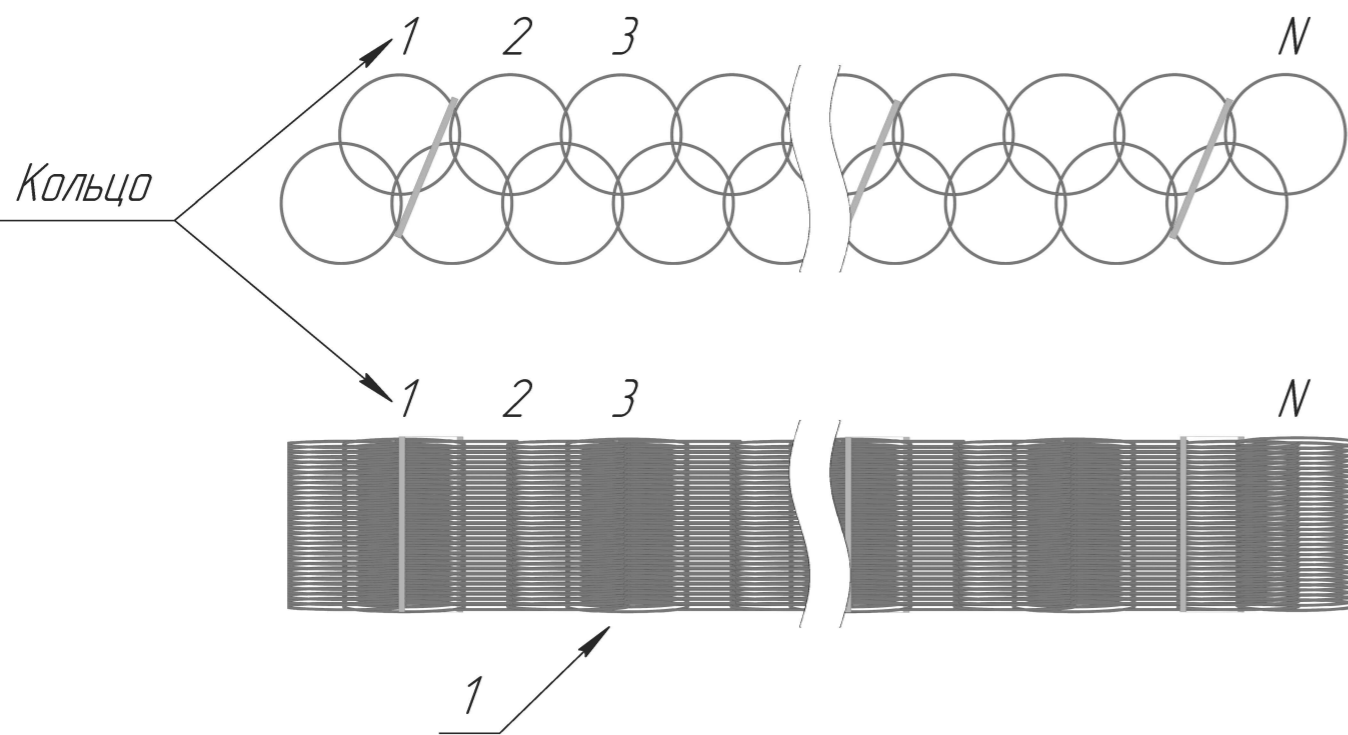
Дополнительное полотно  
под нижний несущий канат"ООО Гео-Барьер"  
www.geobarrier.ru

Копировал

Формат А3



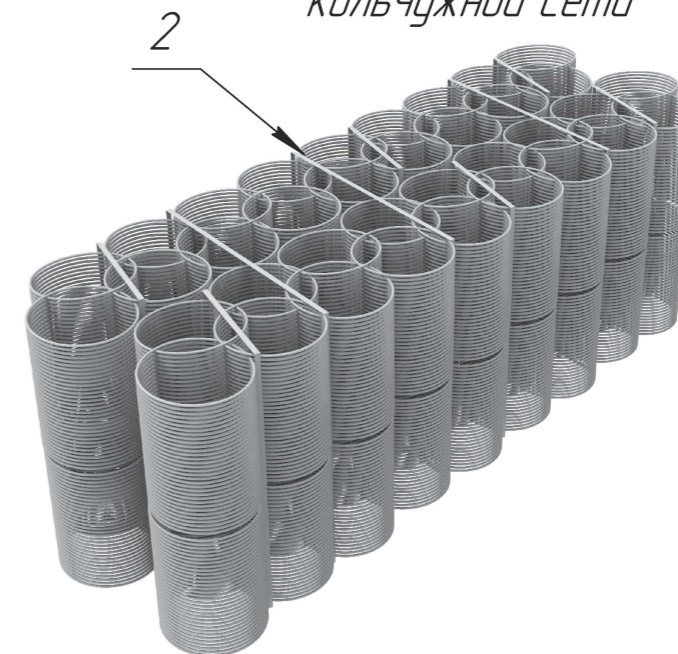
Полотно кольчужной сети с порядковыми номерами колец



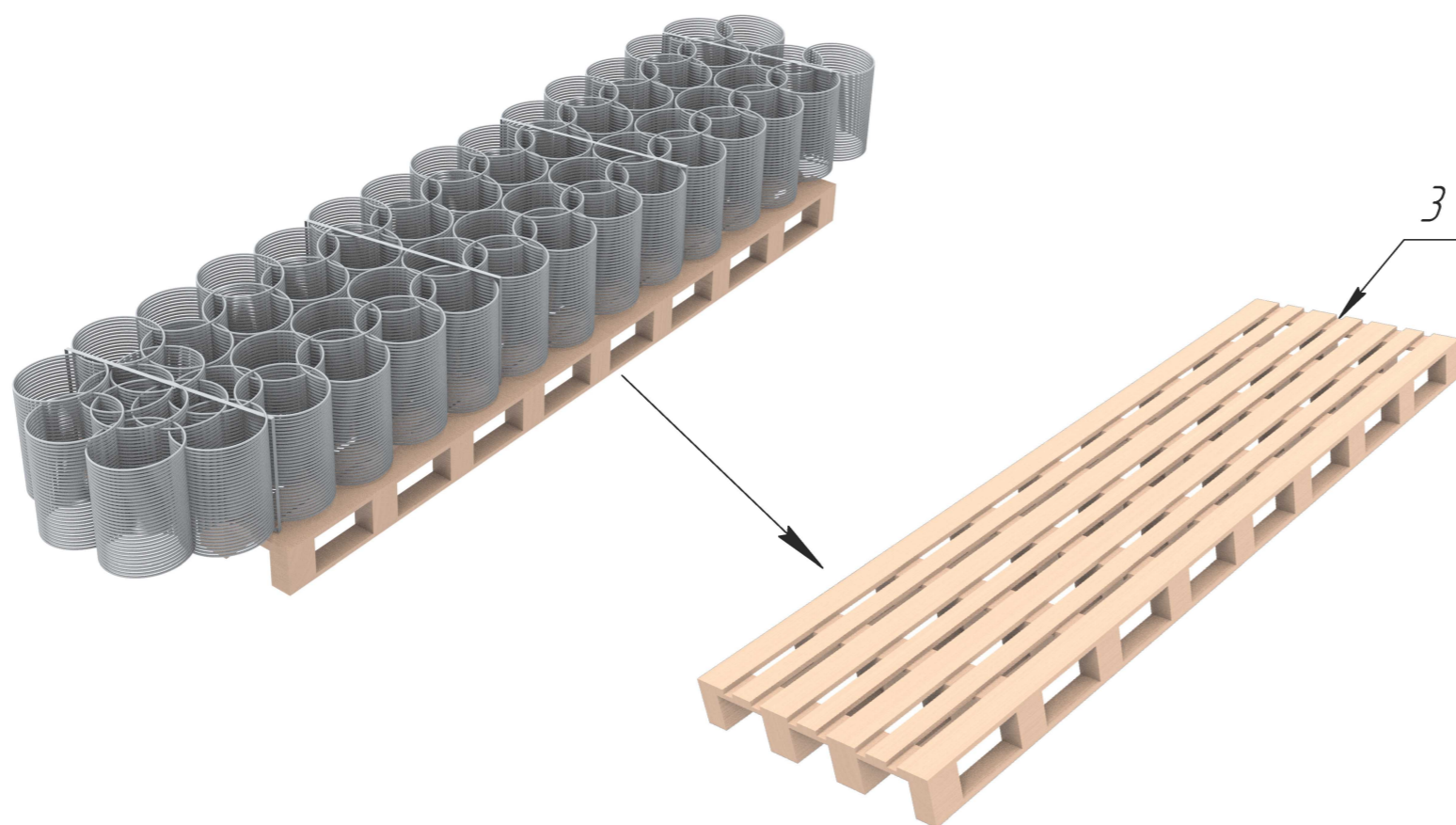
Упакованные полотна кольчужной сети по отдельности



Упакованная пачка из четырех полотен кольчужной сети



Упакованное полотно кольчужной сети сложенное на палетте



1. Сетка стальная с кольцевыми ячейками ТУ-1275-001-752124.12-04
2. Лента стальная 0,5x20 ГОСТ 3560-73
3. Паллета под размер полотна

Схема транспортировки и упаковки



**Гео-Барьер**

Стихия под замком

Разраб. тех. отдел

[www.geobarrier.ru](http://www.geobarrier.ru)

06.12.2019

[info@geobarrier.ru](mailto:info@geobarrier.ru)



Анкерный оголовок, ТУ 1270-008-75212412-16

АО-III-40

АО-III-52

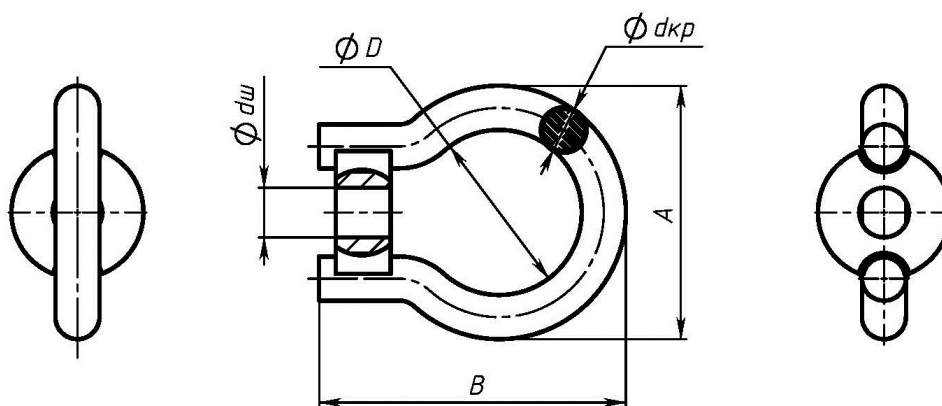
АО-III-72



## ТЕХНИЧЕСКИЕ ХАРАКТЕРИСТИКИ:

Механические параметры

| Обозначение | Рабочая нагрузка, кН | Разрушающая нагрузка, кН |
|-------------|----------------------|--------------------------|
| АО-III-40   | 680                  | 930                      |
| АО-III-52   | 1080                 | 1450                     |
| АО-III-72   | 1600                 | 2090                     |



| Обозначение | Отв. под анкер<br>dш [мм] | Габарит А<br>[мм] | Габарит В<br>[мм] | Размер D<br>[мм] | Сечение<br>dкр [мм] | Масса [кг] |
|-------------|---------------------------|-------------------|-------------------|------------------|---------------------|------------|
| АО-III-40   | 45                        | 200               | 250               | 140              | 30                  | 7          |
| АО-III-52   | 60                        | 240               | 310               | 160              | 40                  | 13         |
| АО-III-72   | 80                        | 300               | 390               | 200              | 50                  | 26         |



# Гео-Барьер

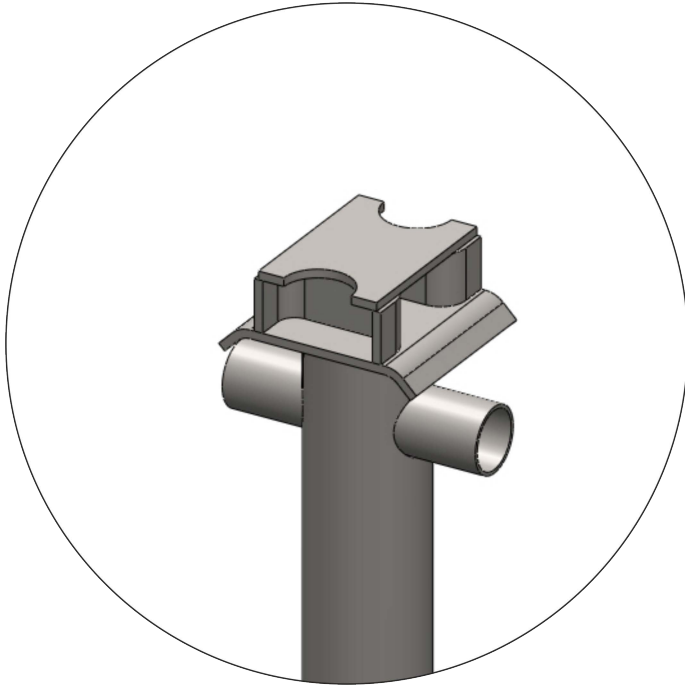
Стихия под замком

Опора шарнирная в сборе ГБ-1900.41.000 (опора в разрыв несущих канатов)

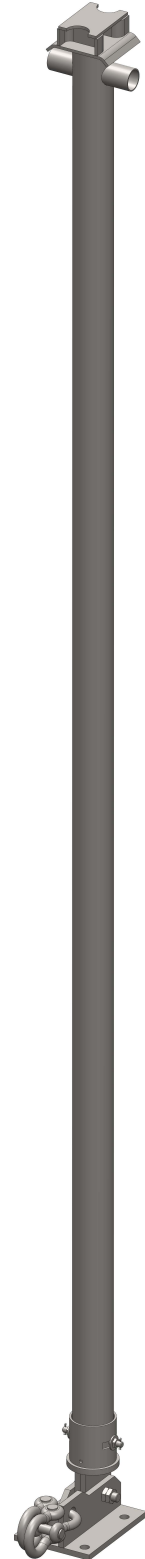
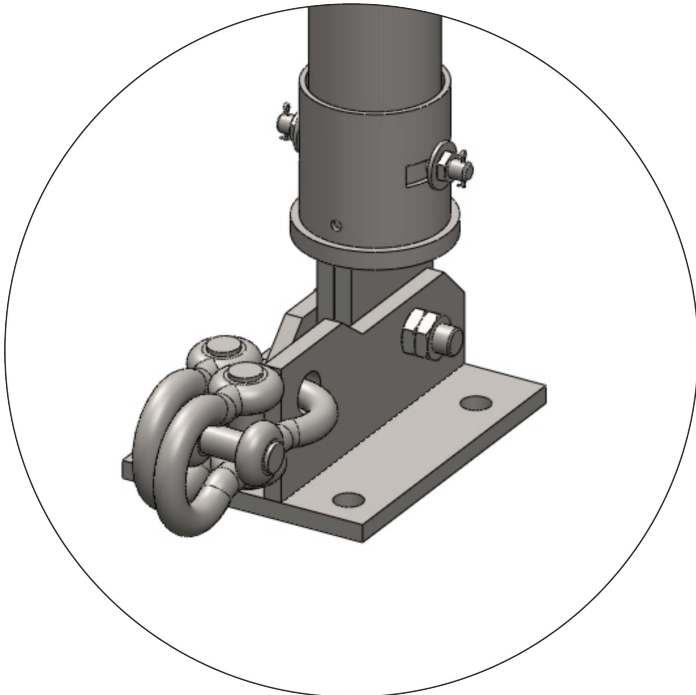
нормативный документ: ТУ 5264-012-75212412-17

*Общий вид*

*Вершина опоры*

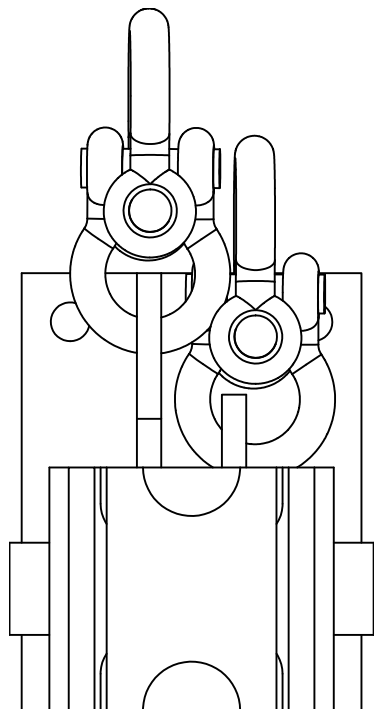


*Основание опоры  
такелажные скобы для разрыва  
несущих канатов*

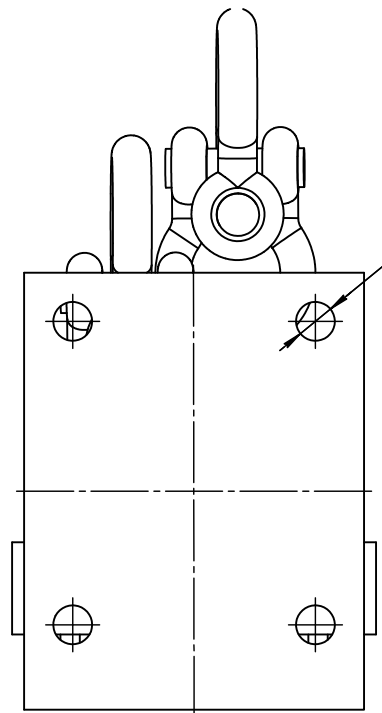


Опора шарнирная в сборе ГБ-1900.41.000 (опора в разрыв несущих канатов)  
нормативный документ: ТУ 5264-012-75212412-17

*Вид сверху*



*Вид снизу*



**ТЕХНИЧЕСКИЕ ХАРАКТЕРИСТИКИ:**

Рабочая высота:  $H_k = 4$  м

Масса: 170,62 кг

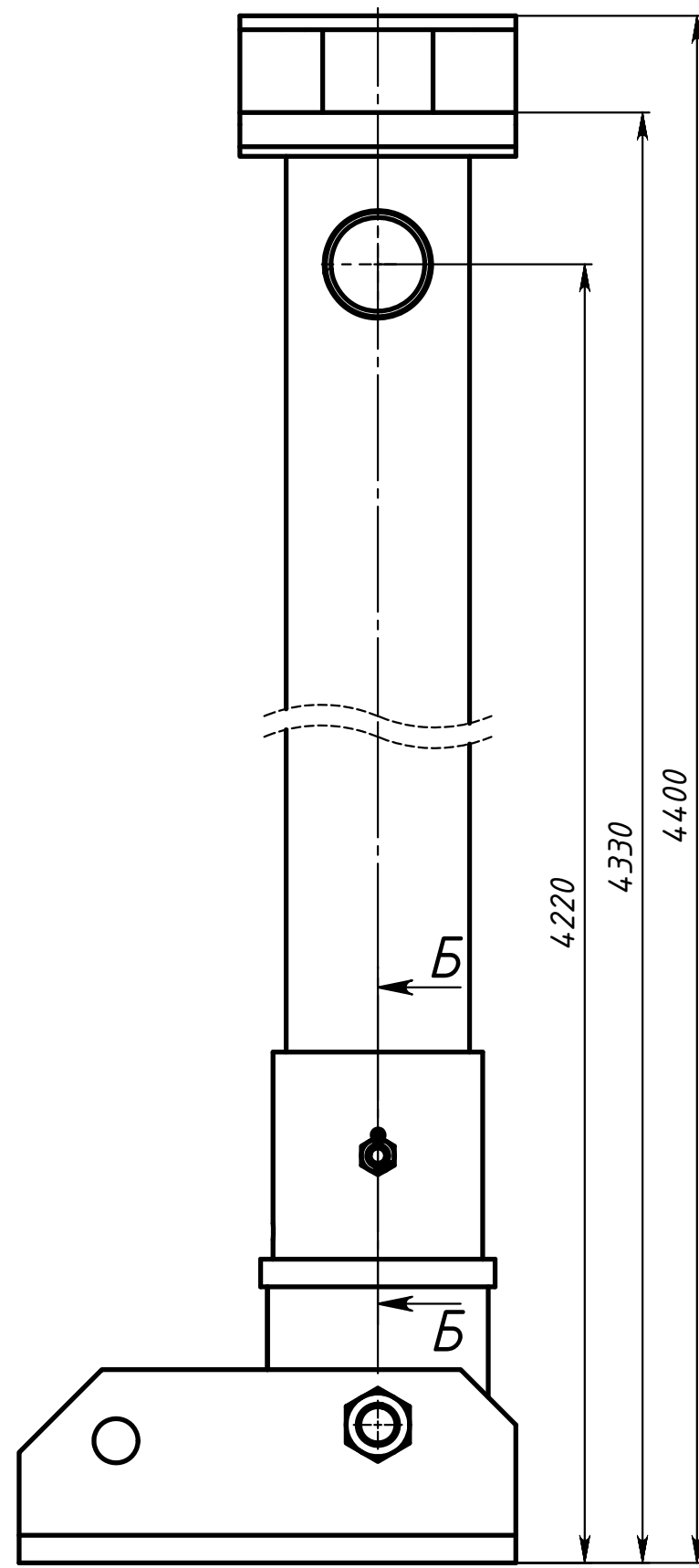
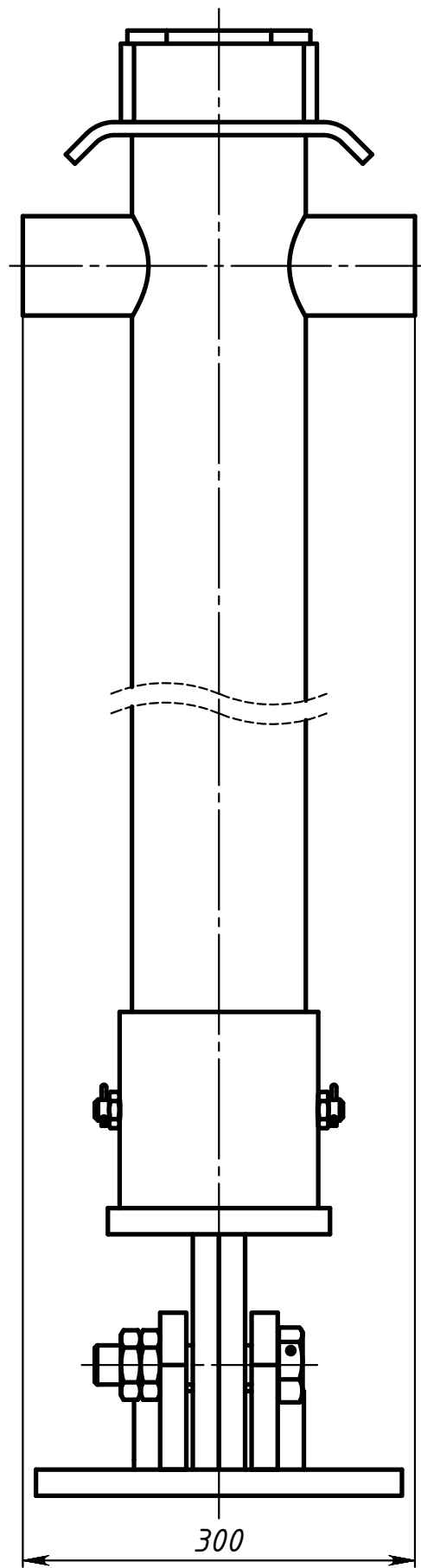
Защитное покрытие изделия: горячее цинкование

Тип конструкции: труба стальная бесшовная

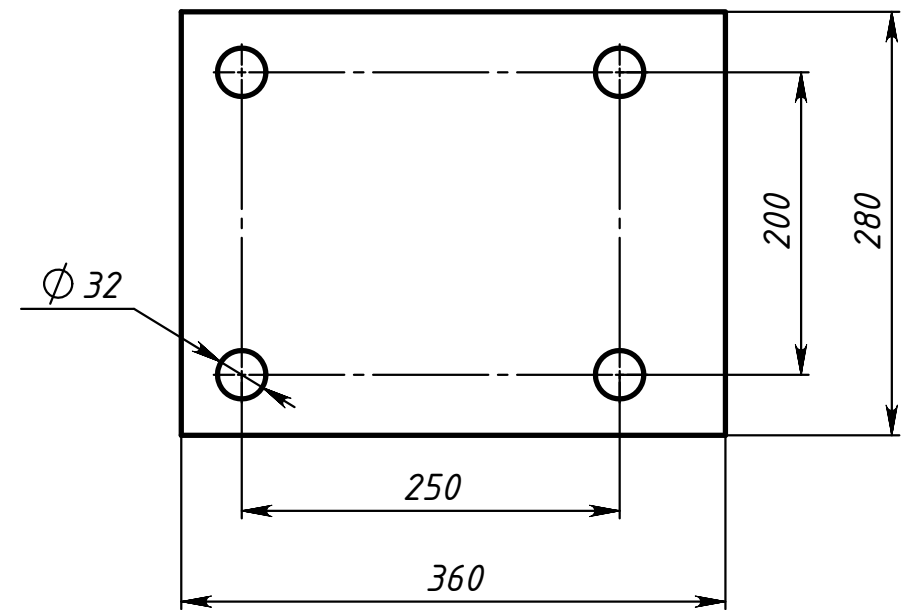
Марка стали: 09Г2С

Площадь поперечного сечения: 16,2 см<sup>2</sup>

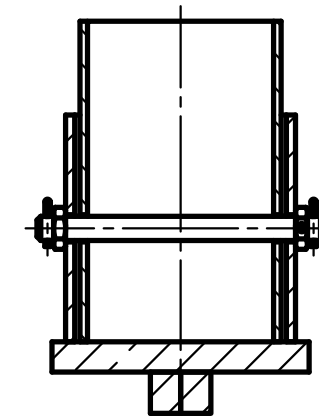




**А**  
Посадочные размеры основания опоры



**Б-Б**  
Установка мачты на шарнир



Размеры для справок.

|         |  |  |  |  |                          |  |           |         |
|---------|--|--|--|--|--------------------------|--|-----------|---------|
|         |  |  |  |  | <b>ГБ-1900.41.000 СБ</b> |  |           |         |
|         |  |  |  |  | <b>Опора в сборе</b>     |  | Масса     | Масштаб |
|         |  |  |  |  |                          |  | 124,46    | 1:5     |
|         |  |  |  |  | <b>Сборочный чертеж</b>  |  | Лист: 1   |         |
|         |  |  |  |  |                          |  | Листов: 1 |         |
|         |  |  |  |  | 000 <Гео-Барьер>         |  |           |         |
| АЭ      |  |  |  |  |                          |  |           |         |
| Разраб. |  |  |  |  |                          |  |           |         |
| Пров.   |  |  |  |  |                          |  |           |         |
| Т.контр |  |  |  |  |                          |  |           |         |
| Н.контр |  |  |  |  |                          |  |           |         |
| Утв.    |  |  |  |  |                          |  |           |         |